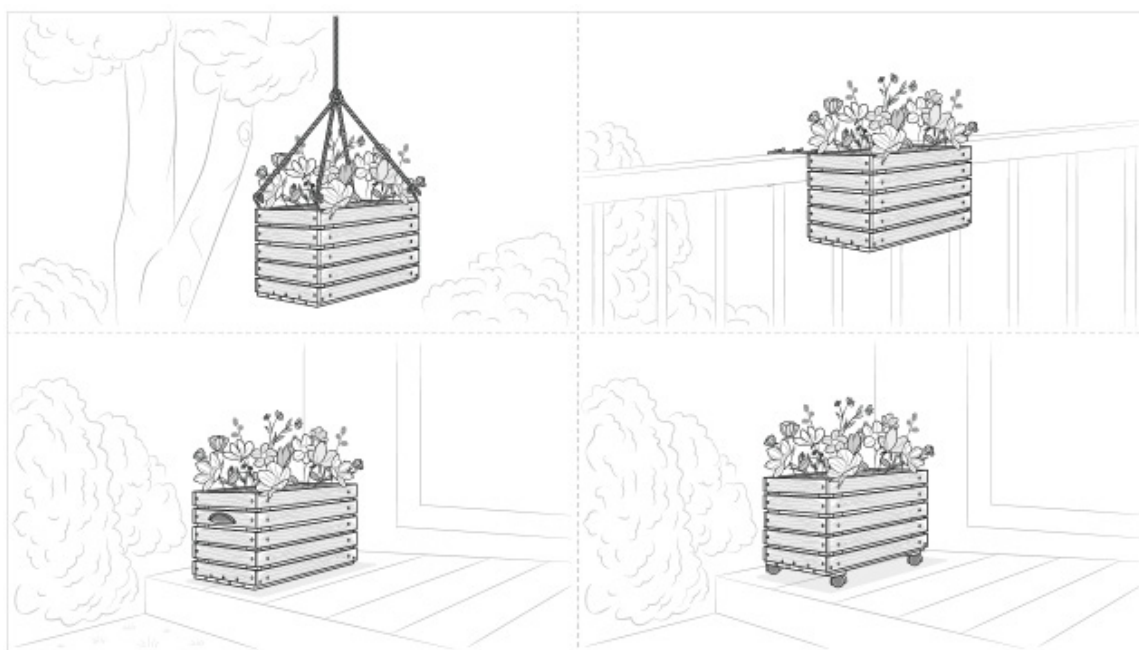


BOUW JE EIGEN BLOEMBAK

Wil je mooie planten op je balkon, dan kan je zelf een hangende bloembak maken. Wij laten zien hoe je dit doet!

Direct naar de instructies op pagina 3



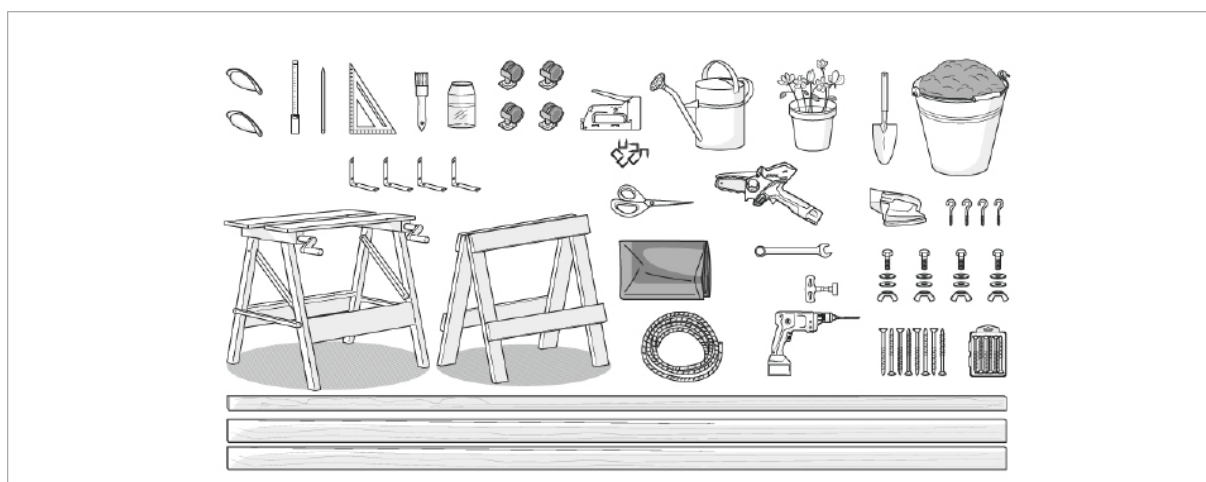
MOEILIKHEIDSGRAAD


gemakkelijk

TIJDSDUUR

 3 uur

MATERIAALLIJST



MATERIAAL

Houten latten:

15 x 50 cm x 46 mm x 10 mm

10 x 27 cm x 46 mm x 10 mm vierkante latten

Vierkante latten:

2 x 27 cm x 23 mm x 23 mm

4 x 27 cm x 40 mm x 23 mm

Houtschroeven:

60 x 4 x 30 mm

4 x 4 x 50 mm

Houtbeschermende olie

1 **vijverfolie**: 0,5 mm dik of andere waterdichte folie, ca. 1 x 1 m

Nietjes/krammetjes (6 mm)

Bloemaarde (ca. 20 l)

Ruimte voor je notities

ALLEEN VOOR VARIANT A) BLOEMBAK MET KOORDOPHANGING

4 **schroefhaken**: 4 x 50 mm

Vast koord: Lengte ca. 4 keer de ophanghoogte

ALLEEN VOOR VARIANT C) BLOEMBAK MET OPHANGING AAN DE RELING

4 **metalen/stoelhoeken**: 4 x 14 cm x 25 mm, 3 mm dik (naar voorkeur wit of metaalkleurig)

4 **houtschroeven**: 4 x 30 mm

4 **inbusschroeven**: M5 x 50 mm

4 **sluitringen**: M5 x 12 mm

4 **vleugelmoeren**: M5

ALLEEN VOOR VARIANT B) BLOEMBAK MET WIELEN

2 **vierkante latten**: 27 cm x 40 mm x 23 mm

4 **zwenkwielen** met plaat: 40 x 40 mm (naar alle zijden draaibaar met kogellager)

Houtschroeven:

4 x 4 x 30 mm

6 x 3,5 x 20 mm

ALLEEN VOOR VARIANT D) BLOEMBAK MET HANDGREPEN AAN DE ZIJKANT

2 **meubelgrepen**: grootte bijv. 94 x 20 x 24 mm (met bijpassende bevestigingsschroeven)

GEREEDSCHAP EN TOEBEHOREN

STIHL GTA 26 accusnoeizaag

Werkbank

Steunbok

Meetlint

Geodriehoek/timmermanshoek

Potlood

Multischuurmachine met schuurpapier maat 150

Accuschroevendraaier met bits

Accuboormachine met houtboortjes 4 en 6

Tacker

Schaar

Haakschroevendraaier als bitinzetstuk

Ring- of steeksleutel, nummer 8

Handschap voor het beplanten

Kwast



VOOR JE EIGEN VEILIGHEID: DE VEILIGHEIDSUITRUSTING

Draag altijd je **persoonlijke veiligheidsuitrusting** wanneer je met een kettingzaag werkt. Denk hierbij aan een helm, snijbestendige broek, veiligheidslaarzen en nog veel meer. Raadpleeg de **gebruiksaanwijzing** van het product voor meer informatie. Vóór het eerste gebruik moet je goed weten hoe de machine werkt en ervoor zorgen dat deze vóór elk gebruik in perfecte staat is. Op verzoek maakt je **STIHL dealer** je machines met plezier klaar voor de eerste klus en adviseert je ook over de veiligheidskleding. Denk eraan dat persoonlijke veiligheidsuitrusting geen vervanging is voor een veilige werkmethode.

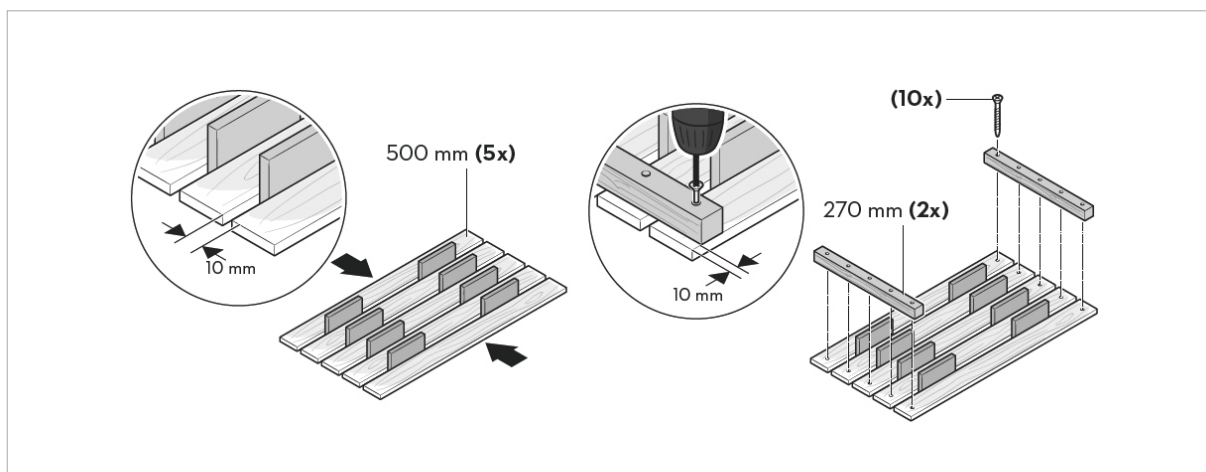
INSTRUCTIES

1 HOUTEN ONDERDELEN OP MAAT ZAGEN EN BEHANDELEN

Zaag eerst alle latten en de vierkante latten op maat. Schuur de uiteinden van alle houten onderdelen glad met de multischuurmachine. Behandel het hout grondig met houtbeschermende olie en laat de olie intrekken volgens de aanwijzingen op de verpakking. Onderbalk op de juiste lengte.

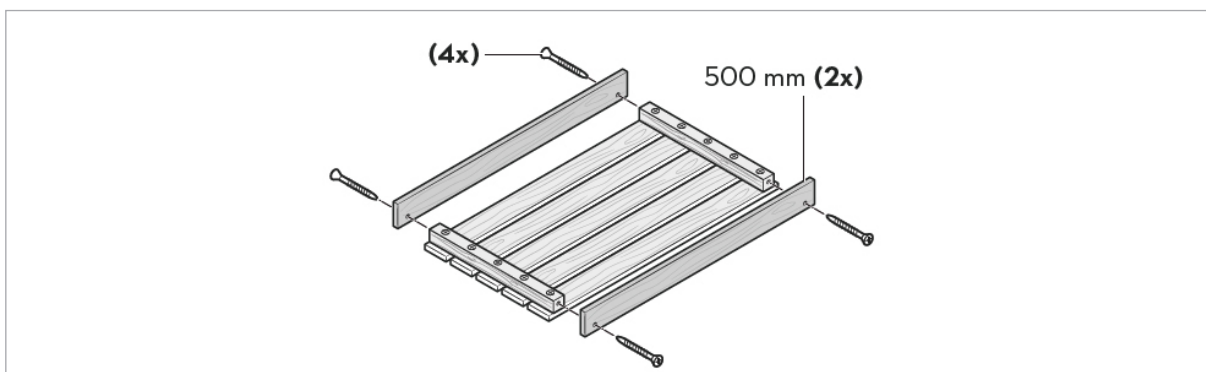
2 BODEM VASTSCHROEVEN

Lijn vijf van de houten latten van 50 cm gelijkmatig uit met afstandhouders, dus de rest van de houten latten met een dikte van 10 mm. Schroef aan beide uiteinden de twee vierkante houten latten van 23 x 23 mm vast, zodat er aan de buitenkant ruimte overblijft voor precies één lat (= 10 mm).



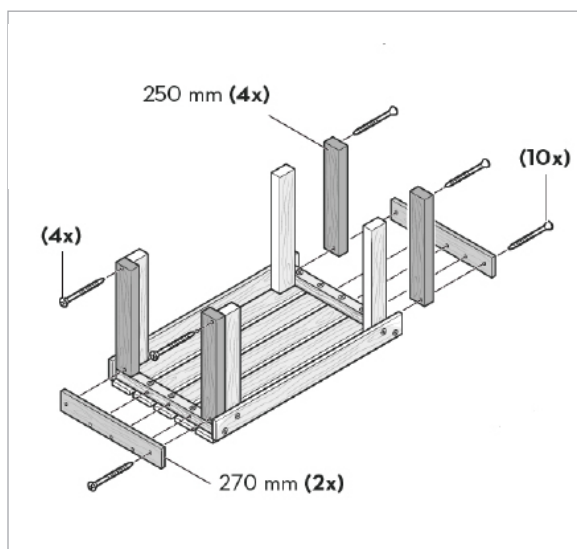
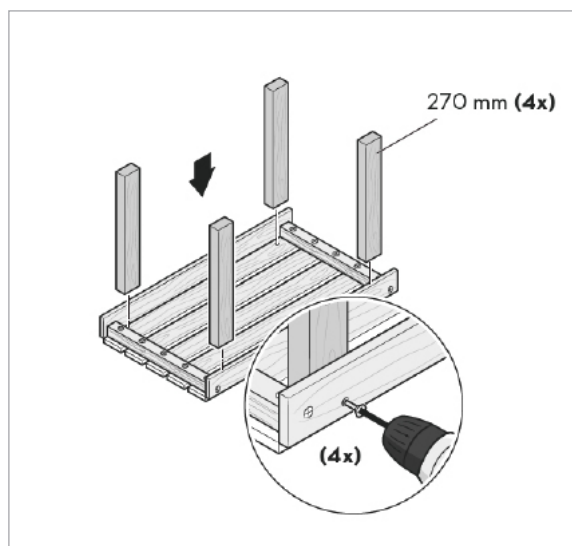
3 LANGE ZIJDES VASTSCHROEVEN

Schroef de eerste twee latten van 50 centimeter van de lange zijde vast aan de vierkante houten latten van de bodem. Gebruik hiervoor een lat als afstandhouder van 10 mm van de bodem.



4 VIERKANTE LATTEN VERTICAAL VASTSCHROEVEN

Schroef één van de langere - 27 centimeter lange - vierkante latten van 40 x 23 mm verticaal aan de hoeken vast aan de twee eerste latten van de lange zijde.



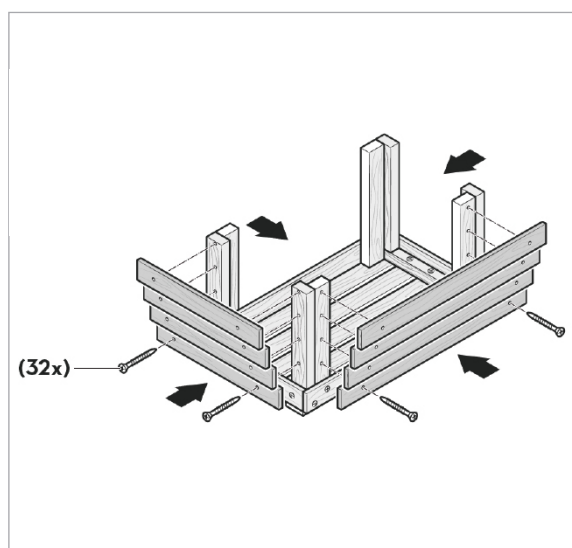
5 STEUNEN VAN VIERKANTE LATTEN VASTSCHROEVEN

Plaats in beide hoeken de kortere - 25 cm lange - rechthoekige latten van 40 x 23 mm op de vierkante latten van de bodem en schroef ze vast met de eerste lat van de dwarszijde. Herhaal dit nu ook aan de tweede dwarszijde voor je zelfgemaakte bloembak.

Nu staan er dus elk twee vierkante latten verticaal in de hoeken. Schroef nu de twee verticale stukken kanthout ook aan de bovenkant aan elkaar vast.

6 OVERIGE LATTEN VAN DE LANGS- EN DWARZIJDEN VASTSCHROEVEN

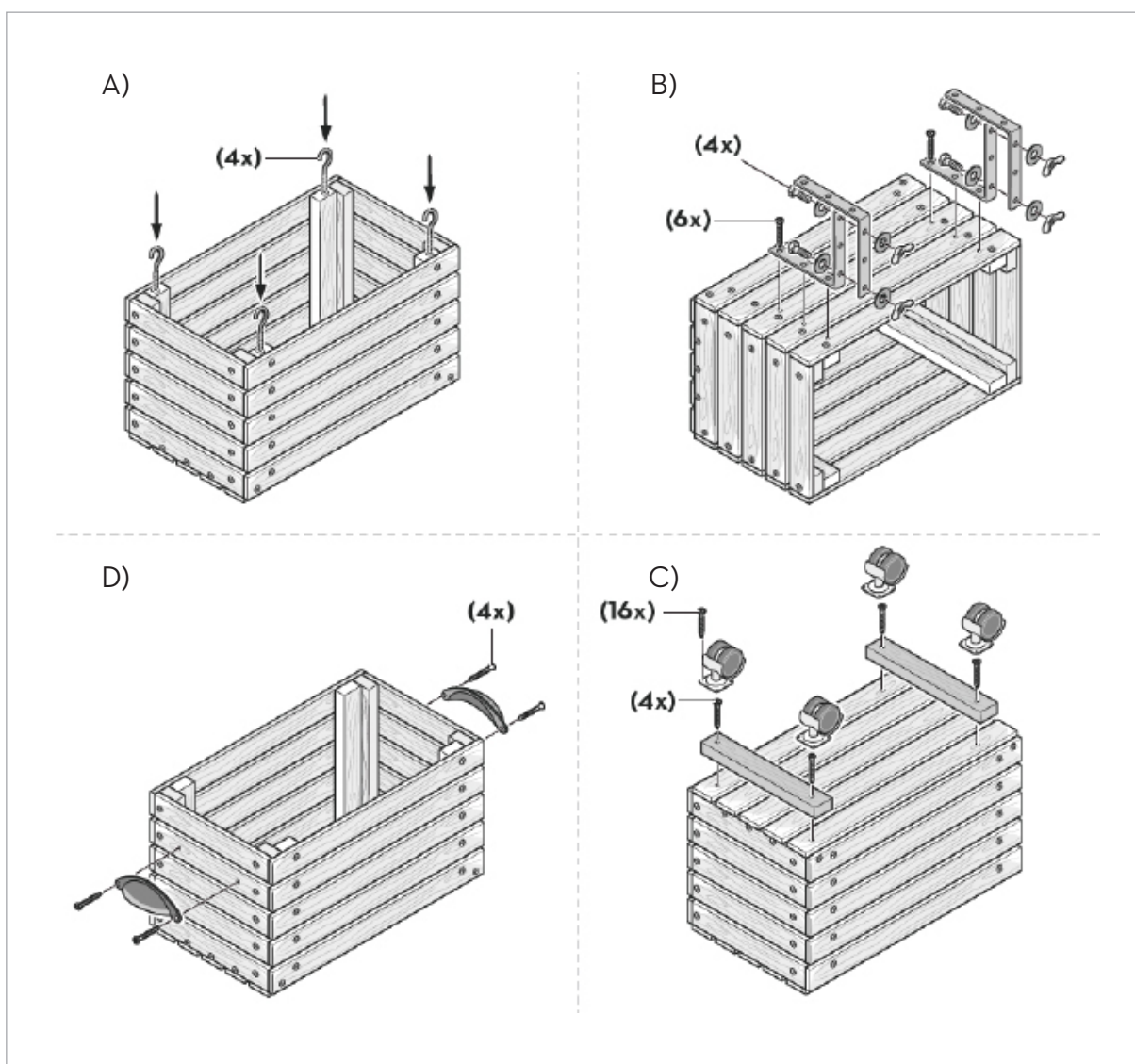
Schroef de vier latten van 50 cm per lange zijde en de vier latten van 27 cm van beide korte zijden laag voor laag vast aan de verticale vierkante latten. De resten van de latten van 10 mm maken daarbij een gelijkmatige uitlijning mogelijk als afstandhouders.



7 HANDGREPEN OF WIELEN AANBRENGEN

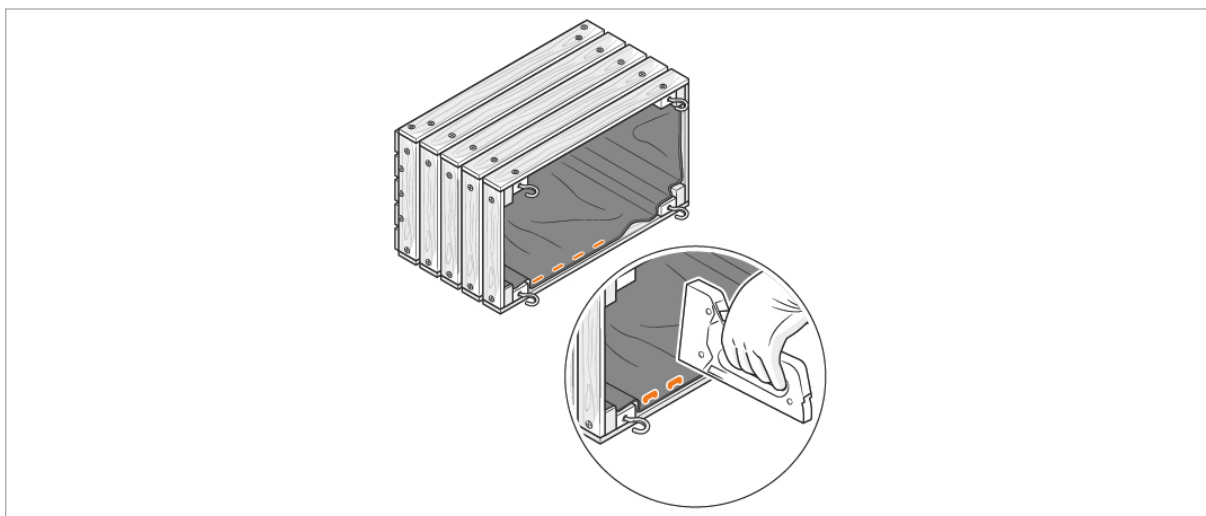
Nu gaan we aan de slag met het bevestigen van de ophangmogelijkheden voor je zelfgemaakte bloembak! Je kan kiezen uit vier varianten:

- A)** Voor een hangende bloembak kan je bijvoorbeeld schroefhaken kiezen en deze aan de bovenste uiteinden van de vier vierkante houten latten van je bloembak bevestigen. Knoop daarna stevige koorden, bijvoorbeeld van hennep of jute, aan de haken om je zelfgemaakte bloembak op te hangen.
- B)** Schroef voor een bak die aan de reling moet hangen twee haken vast aan een van de zijwanden ter hoogte van de vierkante latten. Dit heeft het voordeel dat je de bloembak bijvoorbeeld aan een balkonleuning kan bevestigen.
- C)** Wil je liever een mobiele, staande bloembak, dan schroef je in plaats daarvan aan beide zijden van de onderkant twee vierkante houten latten vast waar je elk twee meubelwielen op aanbrengt.
- D)** In plaats van wielen, haken of hoeken kan je ook aan beide zijwanden aan de tweede lat van bovenaf twee handgrepen in het midden vastschroeven.



8 BLOEMBAK BEKLEDEN

Bekleed nu de binnenkant van de zelfgemaakte plantenbak met waterdichte folie, niet de folie vast aan de bovenranden van de bak en knip het uitstekende deel af met een schaar.



9 BLOEMBAK VULLEN EN BEPLANTEN

Nu kan je je zelfgemaakte bloembak vullen met aarde en naar hartenlust beplanten.



STIHL TIP

Vooraf bij langdurige beplanting is het raadzaam om eerst een drainagelaag van gehakseld materiaal aan te brengen, er een waterdoorlatend plantenvlies overheen te leggen en ten slotte de grond in te vullen. Hierdoor vermijd je schade aan de wortels door vochtphoping.



GEREED!

Klaar! Je zelfgemaakte bloembak is klaar.