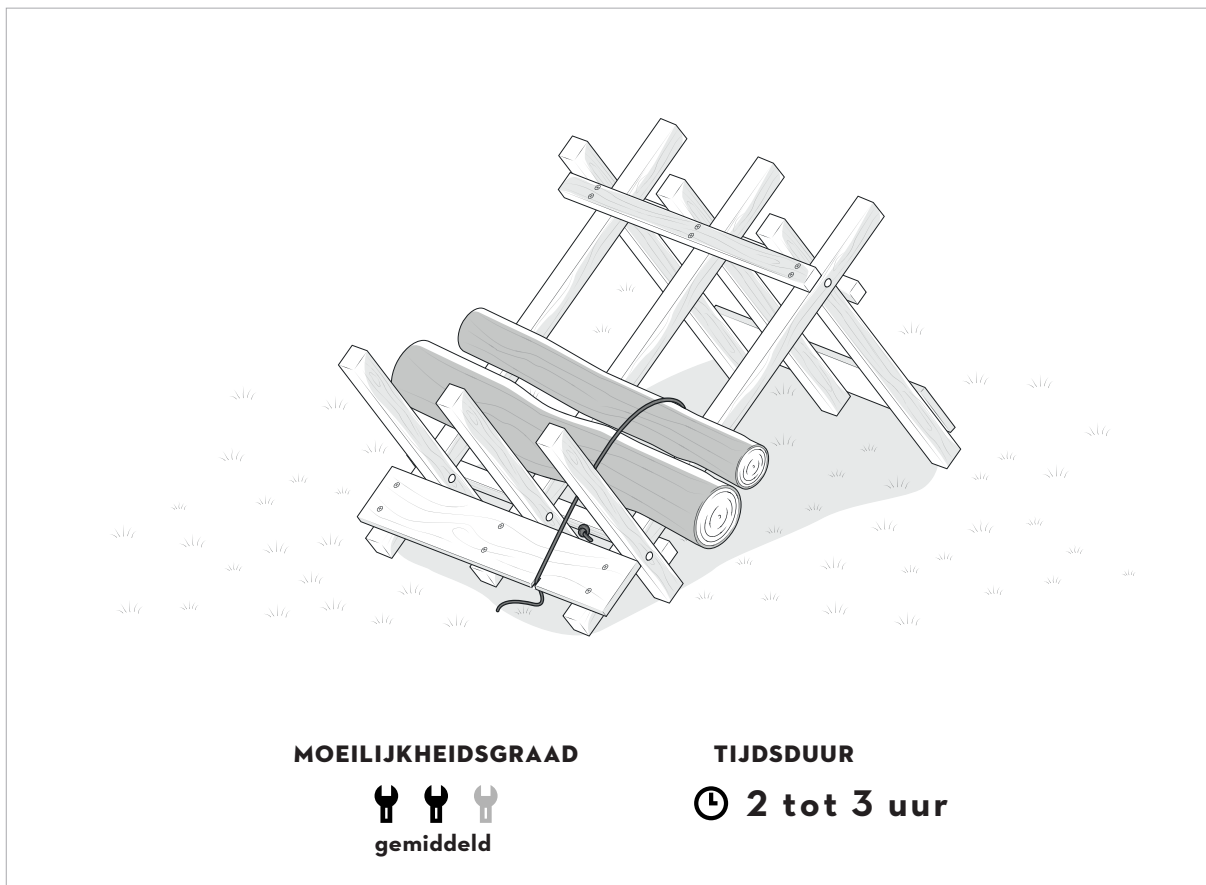
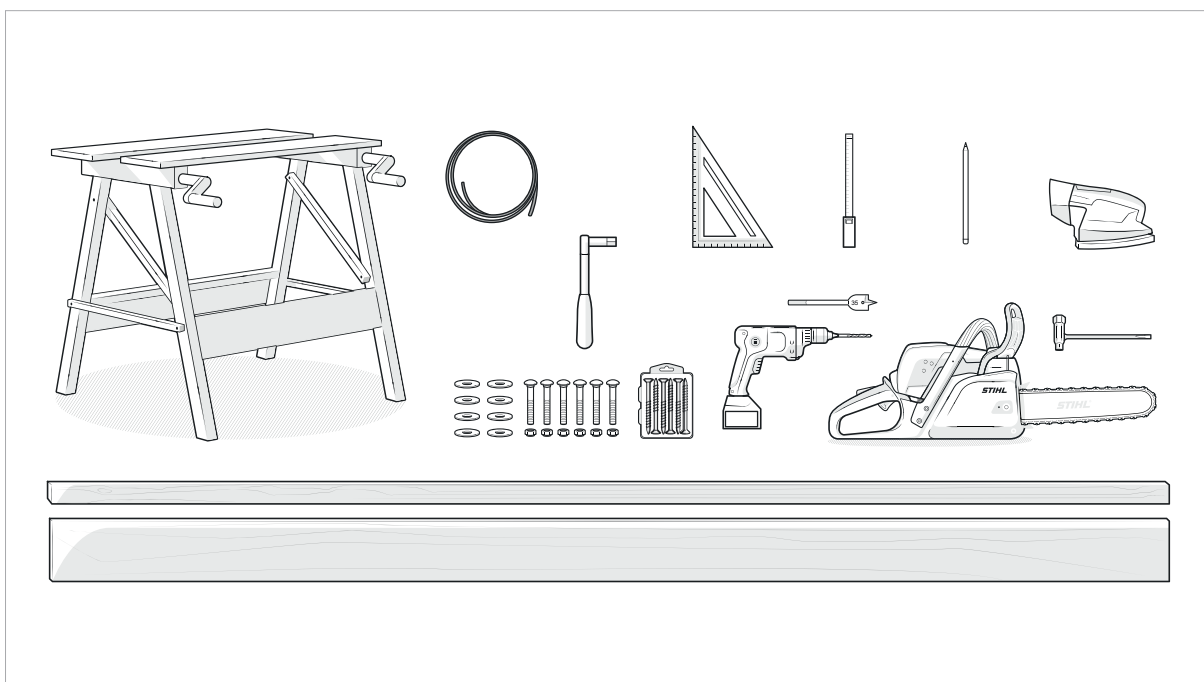


ZO BOUW JE ZELF EEN ZAAGBOK

Direct naar de bouwhandleiding op pagina 4



MATERIAALLIJST



MATERIAAL

- 30 houtschroeven, 4,5 x 70 mm
- 6 borgschroeven halfronde kop M10 x 70 mm
- 6 moeren M10 zelfborgend
- 6 sluitringen voor M10-bouten, binnendiameter 10,5 mm, buitendiameter ca. 30 mm (max. 34 mm)
- 7 houten latten geschaafd/afgeschuind, 34 x 54 x 2000 mm
- 1 houten plank geschaafd/afgeschuind, 18 x 145 x 2000 mm
- Massief rubberen rond koord om het hout te spannen



STIHL TIP

Let bij het kiezen van hout altijd op of het hout recht is. De latten moeten kaarsrecht zijn om het klapmechanisme te laten werken.

Ruimte voor je notities

GEREEDSCHAP EN TOEBEHOREN

Kettingzaag, bijvoorbeeld STIHL MSA 70 of STIHL MS 162	<input type="checkbox"/>
Meetlint	<input type="checkbox"/>
Werkbok	<input type="checkbox"/>
Geodriehoek	<input type="checkbox"/>
Potlood	<input type="checkbox"/>
Accuslijpmachine	<input type="checkbox"/>
Accuschroevendraaier met bits	<input type="checkbox"/>
Houtboor 10 mm	<input type="checkbox"/>
Bosboor, 35 mm	<input type="checkbox"/>
Ratel met dop van 17 mm	<input type="checkbox"/>

Ruimte voor je notities



DE JUISTE BESCHERMENDE UITRUSTING

Werken met krachtige machines is leuk en doet je boven jezelf uitstijgen. Maar je moet ook kunnen rekenen op effectieve en veilige veiligheidskleding. Draag bij het werken met de machines van STIHL altijd je persoonlijke veiligheidsuitrusting. Raadpleeg de gebruiksaanwijzing van het product voor meer informatie. Vóór het eerste gebruik moet je goed weten hoe de machine werkt en ervoor zorgen dat deze vóór elk gebruik in perfecte staat is. Op verzoek maakt je STIHL dealer je machines met plezier klaar voor de eerste klus en adviseert je ook over de soorten veiligheidskleding die je op je gemak kan passen. Denk eraan dat persoonlijke-beschermingsuitrusting geen vervanging is voor een veilige werkmethode.

HANDLEIDING VOOR EEN ZAAGBOK

1 HOUT OPMETEN EN MARKEREN

Meet eerst het hout voor je zelfgebouwde zaagbok met behulp van een meetlint. Teken vervolgens met behulp van een geodriehoek de juiste lengtes af.

Je hebt houten latten nodig met de lengte: 1x 65 cm, 2x 67 cm, 1x 95 cm, 2x 100 cm, 1x 123 cm en 2x 128 cm.

Je houten planken moeten de volgende lengtes hebben: 4x 70 cm en 1x 75 cm.

2 HOUT OP MAAT ZAGEN EN SCHUREN

Controleer eerst de kettingspanning en het oliepeil van je kettingzaag. Zaag nu de houten onderdelen voor je zaagbok op maat en schuur de zaagranden. Aangezien door de zaagsnede mogelijk splinters zijn ontstaan, moet je daarbij heel zorgvuldig te werk gaan.

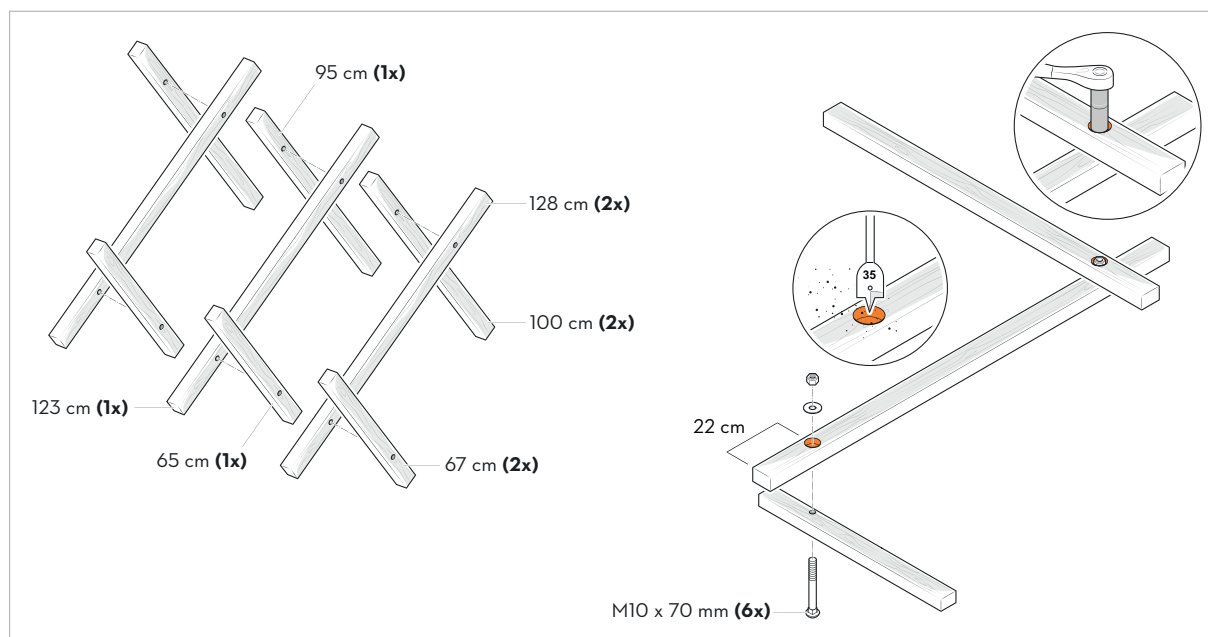
3 BORINGEN MAKEN

Teken de boorgaten voor de verbindingsschroeven af volgens de constructietekening voordat je ze boort. Voor blinde gaten is hier de boor van 35 mm geschikt, voor doorgaande gaten een houtboor van 10 mm.



STIHL TIP

Boor altijd blinde gaten voor de schroeven. Een blind gat is een boring die niet helemaal door het onderdeel heen gaat. Zo kan je voorkomen dat de zaagketting later met de schroeven botst.

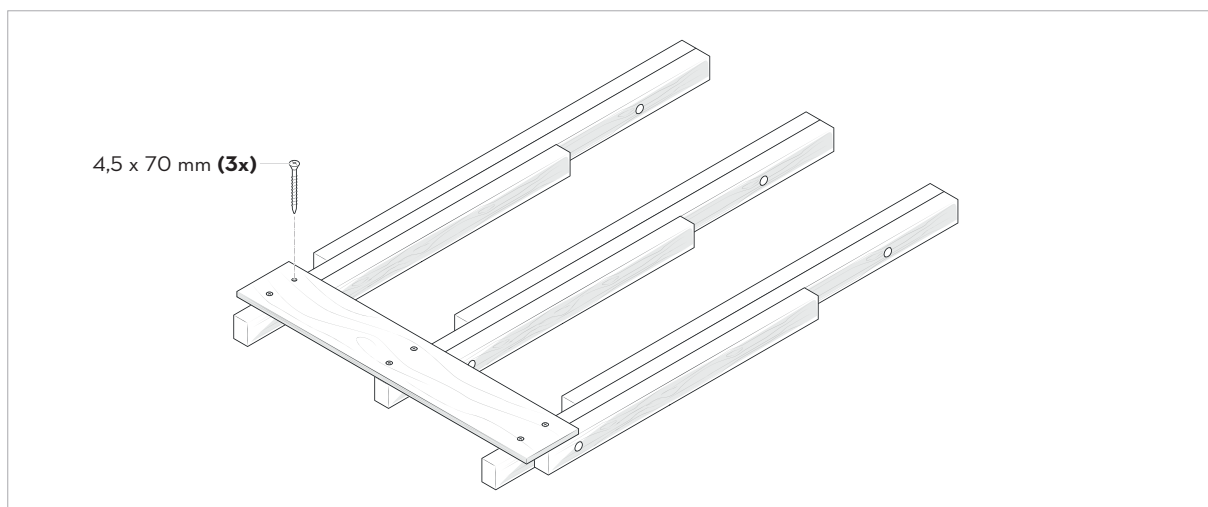


4 ONDERDELEN IN ELKAAR ZETTEN

Leg de bewegende onderdelen tegen elkaar en maak de schroefverbindingen - gebruik het langste hout als uitgangspunt, schroef eerst het middelste stuk hout vast en vervolgens het kleine stuk hout. Hiervoor zijn borgschroeven met een halfronde kop geschikt. Gebruik voor elke schroefverbinding een sluitring en een zelfborgende moer. Draai elke schroefverbinding vast met een ratel, maar alleen zo ver dat de houten onderdelen nog kunnen bewegen en je de zaagbok kan in- of uitklappen.

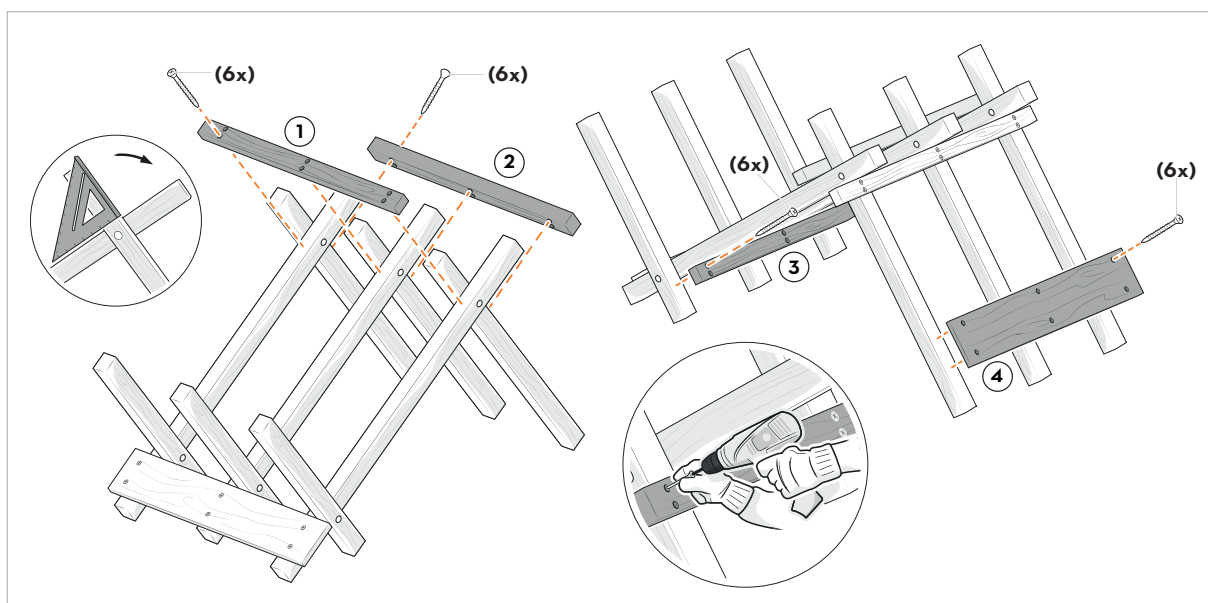
5 DE EERSTE PLANK PLAATSEN EN VASTSCHROEVEN

Leg de plank van 70 cm lengte op de houten latten die je al aan elkaar gevoegd hebt en schroef elke lat vast met twee schroeven van 4,5 x 70 mm. Let erop dat de plank goed uitgelijnd ligt met de middelste poot.



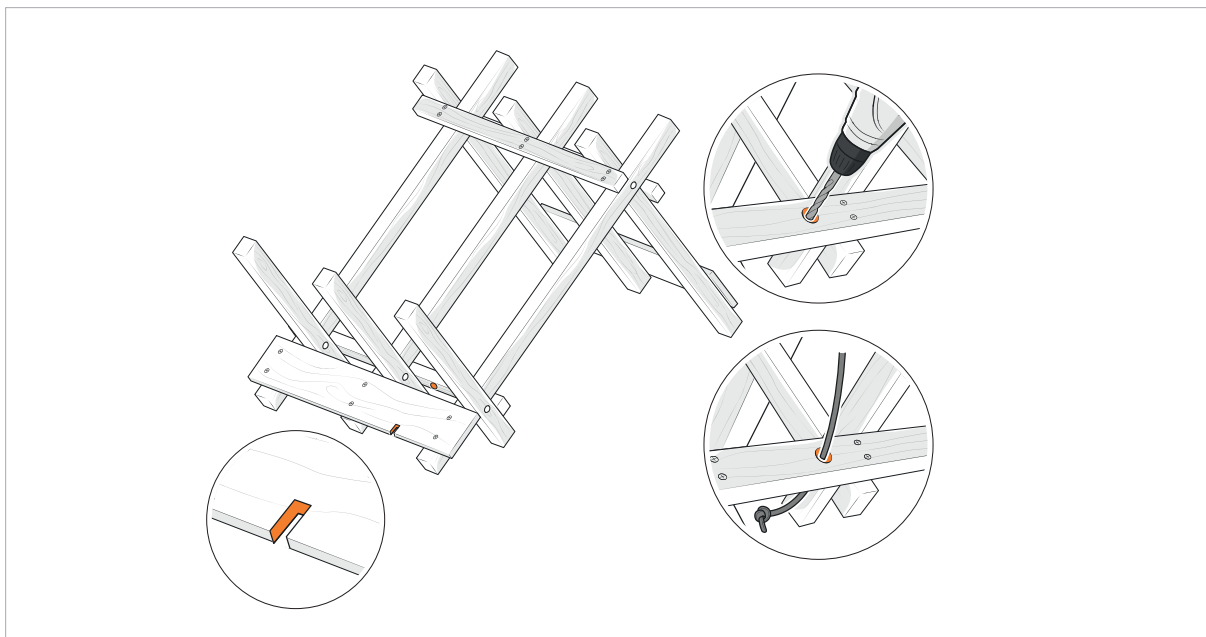
6 KLEMLIJSTEN EN DE TWEDE PLANK BEVESTIGEN

Klap het schaar gewricht open zodat de poten in een hoek van 45° staan. Wanneer de houten zaagbok goed staat, schroef je de klemlijsten vast met twee schroeven van 4,5 x 70 mm - één klemlijst in het onderste deel van de zaagbok, twee in het bovenste deel. De klemlijsten beperken de bewegingsruimte van de drie houten steunen. Breng ten slotte nog de tweede, onderste plank van 75 cm lengte aan.



7 HET RONDE MASSIEF RUBBEREN KOORD AANBRENGEN

Boor nu een gat voor het ronde, massieve rubberen koord in de onderste klemlijst en voer het koord erdoorheen. Dit dient om het zaaghout veilig op z'n plaats te houden.



KLAAR!

Nu kan je de zelfgebouwde zaagbok uitklappen en er hout op vastzetten om het te bewerken. De zelfgebouwde zaagbok is heel handig als je brandhout wilt zagen of zelf houten meubels wilt maken – wat dacht je bijvoorbeeld van een zelfgemaakte tuintafel of tuinbank? De instructies daarvoor vind je op onze STIHL website.