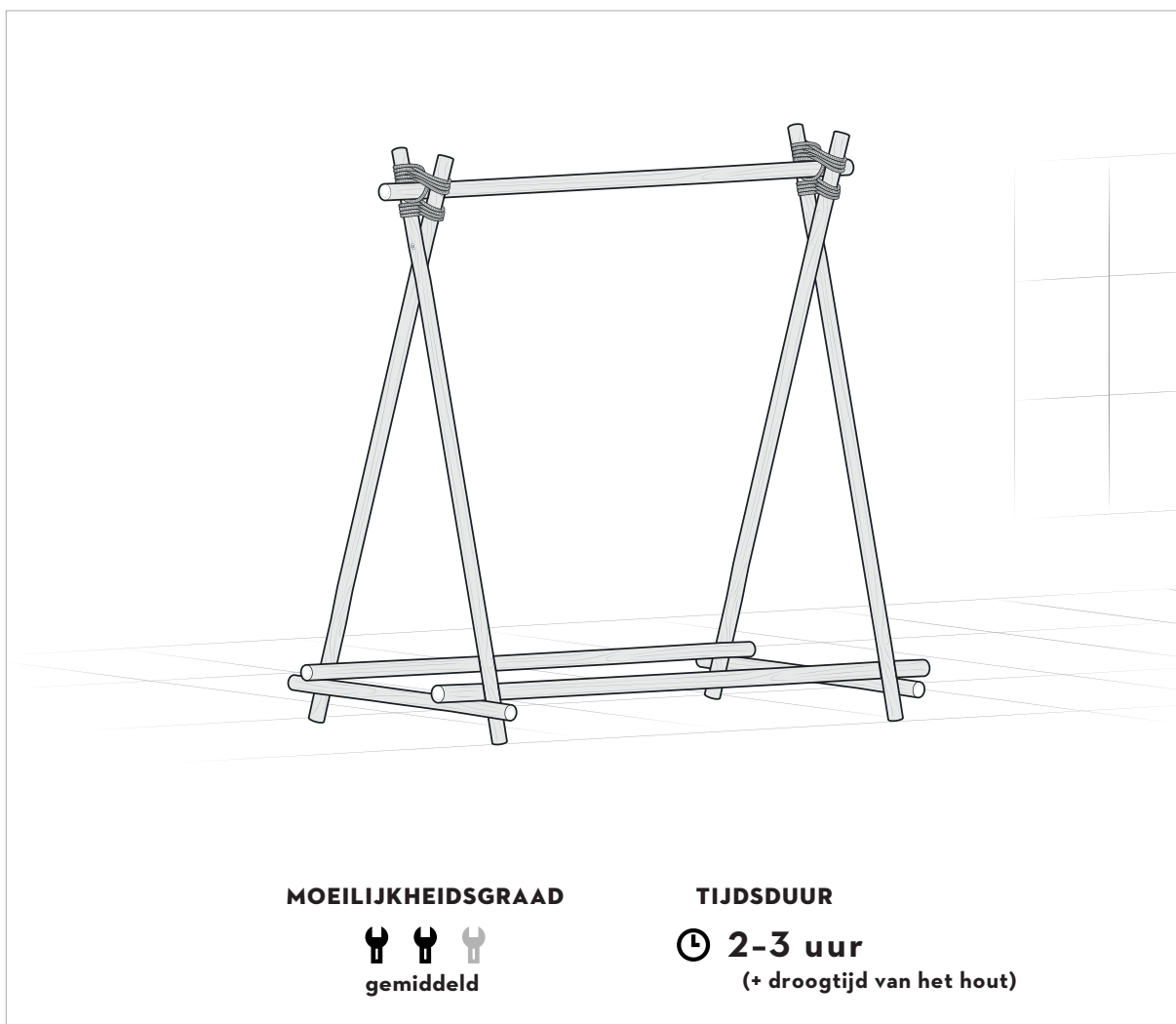
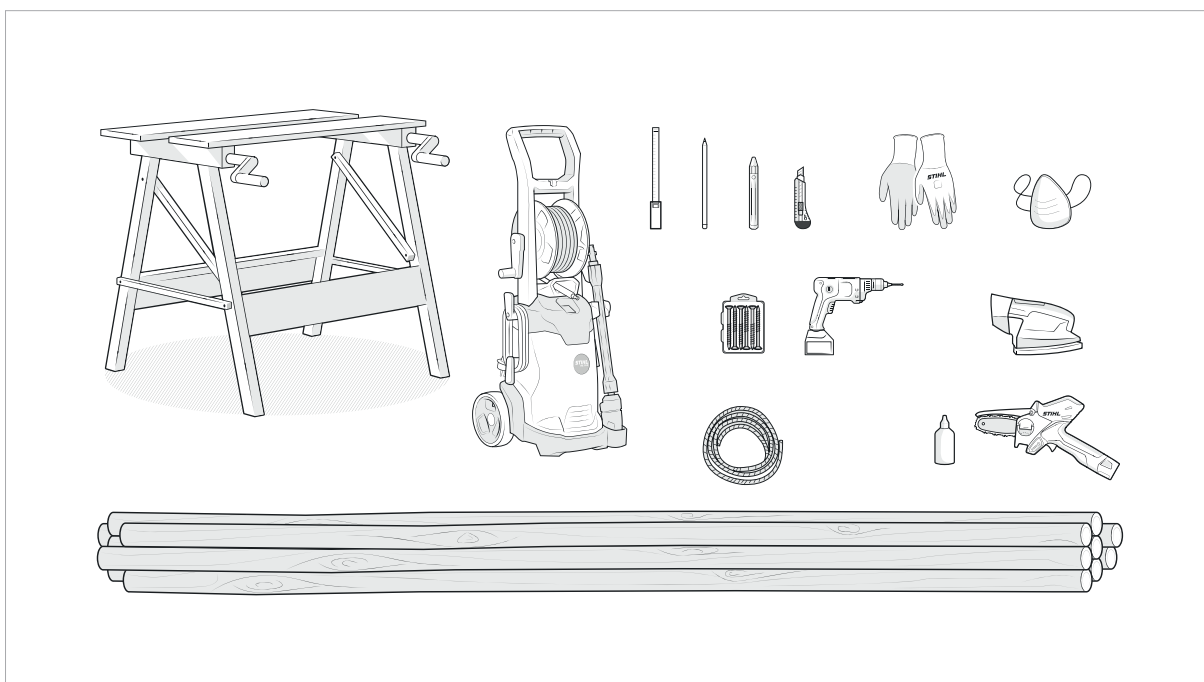


ZO MAAK JE ZELF EEN KLEDINGREK

Direct naar de instructies op pagina 3



MATERIAALLIJST



MATERIAAL

- 8 takken, 1,8-2 m lang, ongeveer 6-8 cm dik
- natuurlijk touw, 6 x 3 m, 7-9 mm dik
- 14 houtschroeven, 6 x 80 mm

GEREEDSCHAP EN TOEBEHOREN

- hogedrukreiniger, bijv. STIHL RE 100
- snoeischaar, bijv. STIHL GTA 26
- houtboor, 5 mm
- breekmes
- accuschuurmachine
- schuurpapier voor accuschuurmachine, korrel 120
- accuschroevendraaier met bits
- meetlint
- kleine werkbank
- markeerkrijt

ruimte voor je notities

ruimte voor je notities



DE JUISTE VEILIGHEIDSUITRUSTING

Werken met krachtige machines is leuk en doet je boven jezelf uitstijgen. Maar je moet ook kunnen rekenen op effectieve en veilige veiligheidskleding. Draag bij het werken met de machines van STIHL altijd je persoonlijke veiligheidsuitrusting. Raadpleeg de gebruiksaanwijzing van het product voor meer informatie. Vóór het eerste gebruik moet je goed weten hoe de machine werkt en ervoor zorgen dat deze vóór elk gebruik in perfecte staat is. Op verzoek maakt je STIHL dealer je machines met plezier klaar voor de eerste klus en adviseert je ook over de soorten veiligheidskleding die je op je gemak kan passen. Denk eraan dat een persoonlijke veiligheidsuitrusting geen vervanging is voor een veilige werkmethode.

INSTRUCTIES VOOR EEN KLEDINGREK

1 TAKKEN OP MAAT ZAGEN

Je hebt 7 takken van 160 cm lang en 2 takken van 80 cm lang nodig om je eigen houten kledingrek te maken. Meet de takken op en markeer de gewenste lengtes. Nu kun je de takken op maat zagen. Hiervoor is bijvoorbeeld de snoeischaar STIHL GTA 26 geschikt.

2 INKEPING IN SCHORS MAKEN

Maak het afgezaagde stuk hout voor je kledingrek aan de werkbank vast, zodat het niet meer kan verschuiven. Snijd nu kruislings in de schors met een breekmes. Zo kun je in de volgende stap eenvoudiger de schors verwijderen.

3 TAKKEN ONTSCHORSEN

Verwijder nu de schors met de STIHL RE 100 hogedrukreiniger. Plaats hiervoor de roterende spuitkop op de hogedrukreiniger voordat je de verbindingsslang en daarna de waterslang aansluit. Druk de vergrendeling in, schakel je hogedrukreiniger in en ontschors de takken grondig. Gebruik hogedrukreinigers alleen op vorstvrije dagen en werk niet te dicht bij een huis of tuinhuis, omdat de weeggemaakte boomschors enkele meters ver kan vliegen.

4 LAAT HET HOUT DROGEN

Na het ontschorsen neem je het hout van de werkbank en zet je de houten stukken in de garage om te drogen. Dit kan ongeveer 3 tot 5 dagen duren.



GROENE TIP

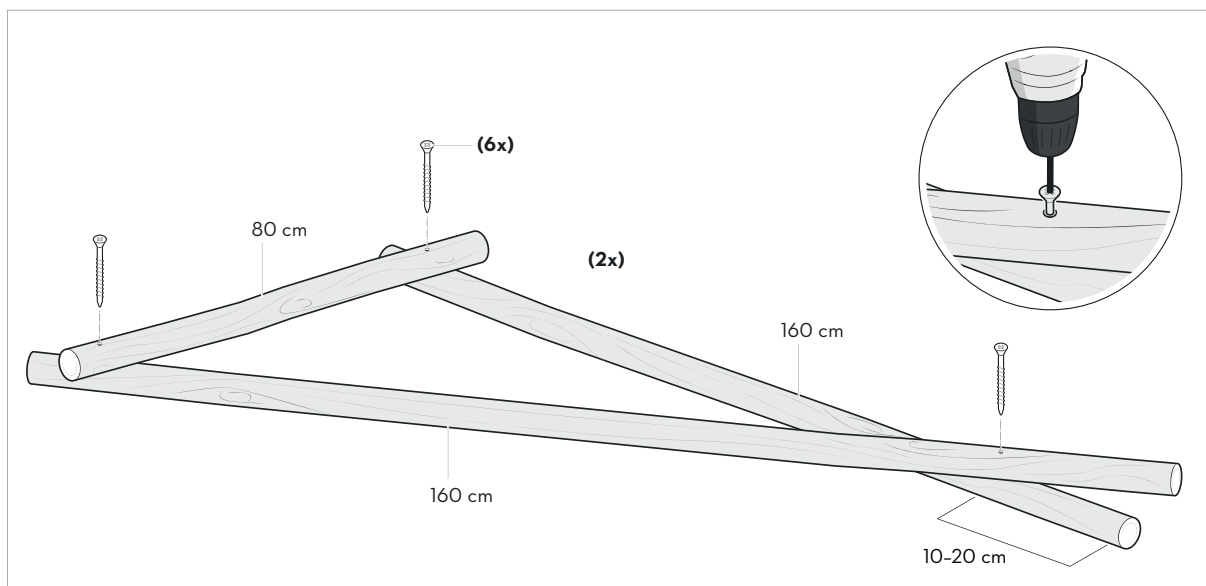
De overgebleven schors is geschikt als schuilplaats voor insecten, bijvoorbeeld in een insectenhotel. Of meng de schors onder gevallen bladeren om egels te helpen overwinteren.

5 SCHUREN

Schuur nu grondig de gezaagde kanten. Verwijder ook alle losse vezels.

6 ONDERDELEN IN ELKAAR ZETTEN

Leg de houten stukken klaar om je eigen kledingrek te maken en boor gaten met een boor van 5 mm. Schroef vervolgens de verbindingen vast en zet het rek in elkaar.

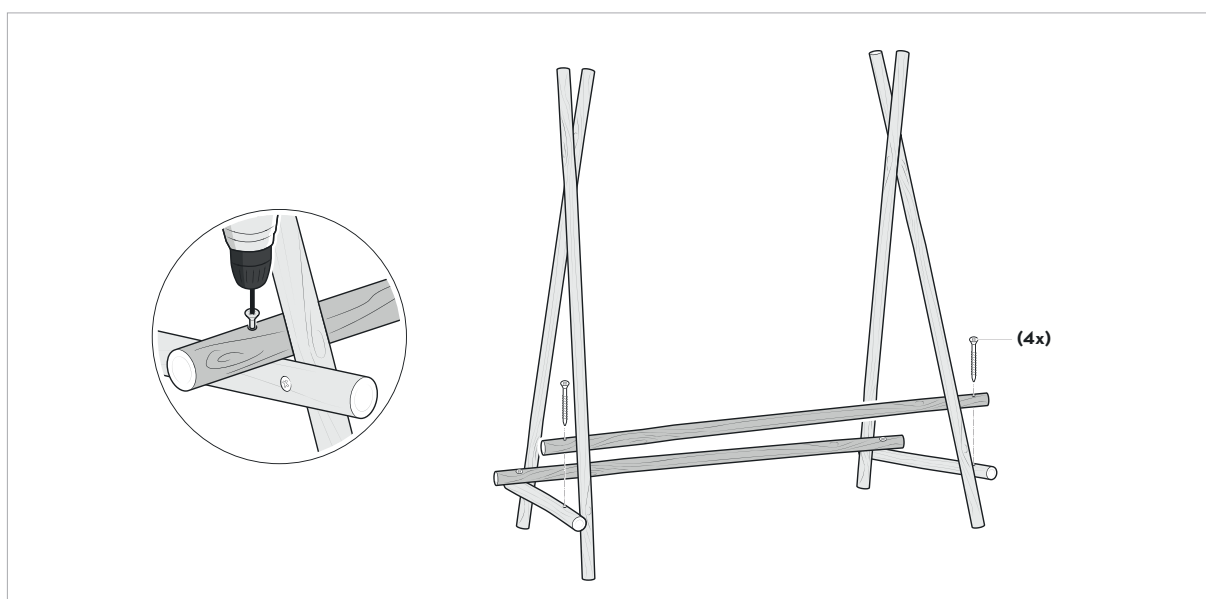


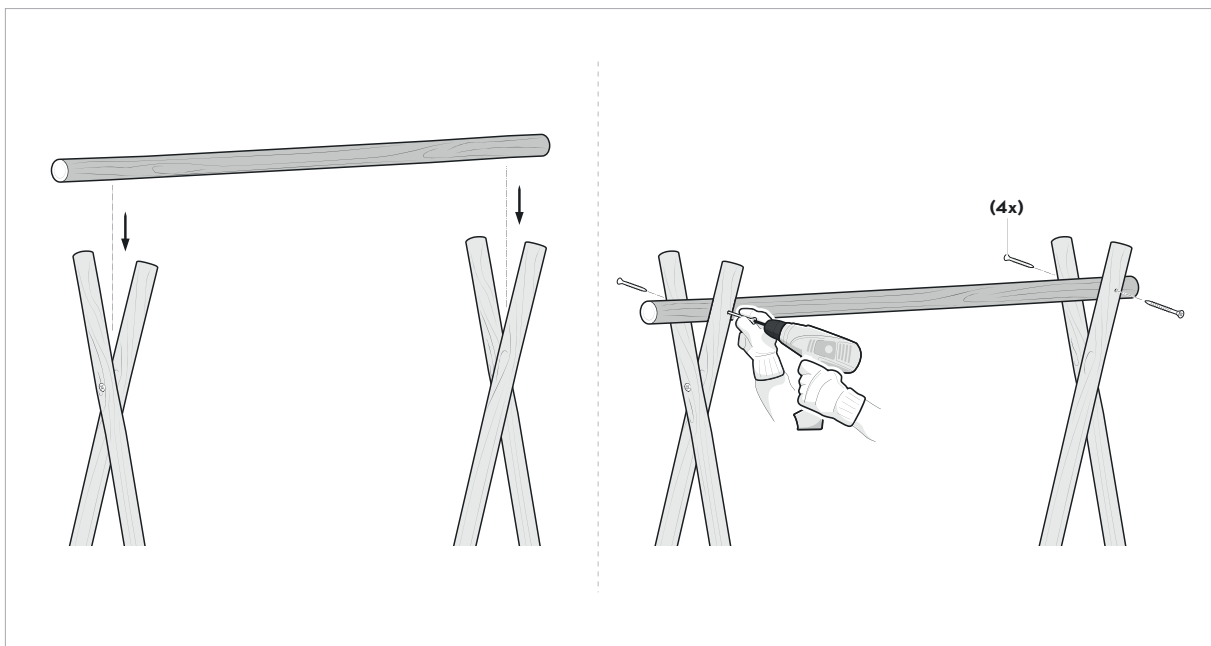
STIHL TIP

Als iemand meehelpt, is het veel eenvoudiger om de onderdelen van je zelfgemaakte kledingrek in elkaar te zetten.

7 BALKEN EN STANG VASTSCHROEVEN

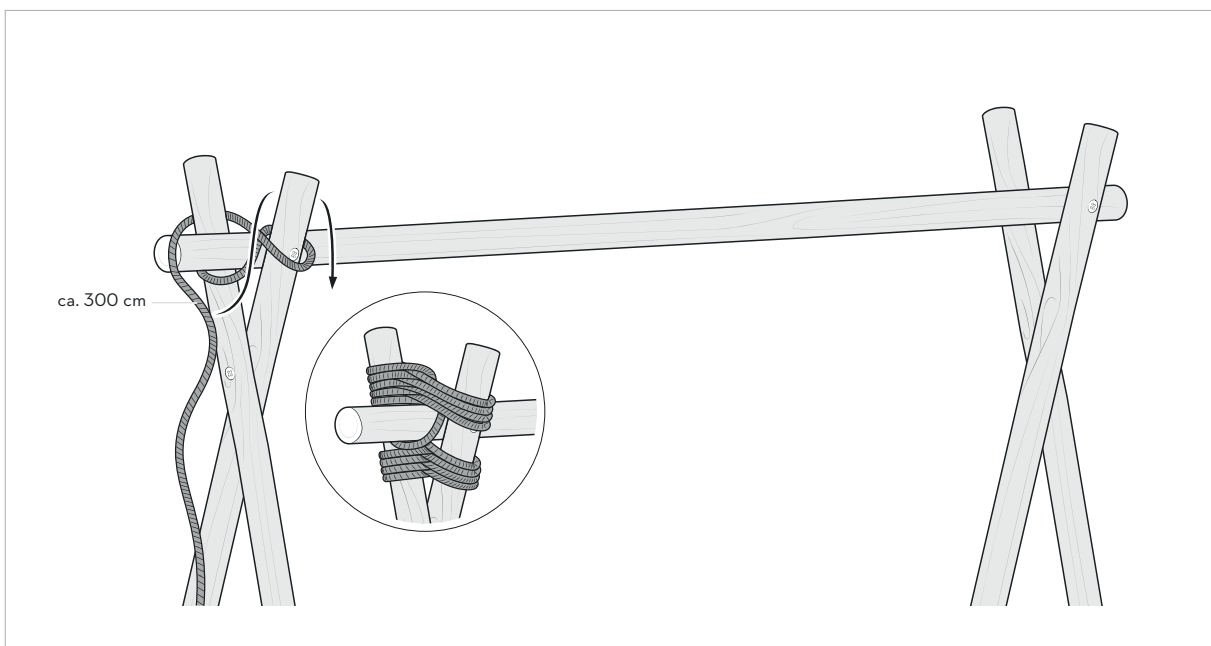
Schroef nu de dwarsbalken onderaan en de kledingstang bovenaan vast. Hiervoor is een accuschroevendraaier geschikt.





8 SCHROEFVERBINDINGEN INWIKKELEN

Maak een lus en bedek de schroefverbindingen met een touw. Wikkel hiervoor het touw meerdere keren in de vorm van een acht om de uiteinden van de takken. Begin boven de kledingstang en ga verder onder de kledingstang. Knoop tot slot het touw vast. Je zelfgemaakte houten kledingrek is klaar!



KLAAR!

Je kunt nu kapstokken aan je zelfgemaakte houten kledingrek hangen.



MAAK JE EIGEN KLEDINGREK: KOSTEN

Er is geen eenduidig antwoord op de vraag hoeveel een zelfgemaakt kledingrek kost. De kosten hangen af van welk hout je gebruikt. Om de kosten zo laag mogelijk te houden, gebruik je het best inheemse houtresten uit je eigen tuin of de tuin van je burens, uiteraard alleen als ze hiervoor toestemming geven. Of je kunt hout zoeken bij een boomsnoeier of een ruilverkaveling om voor een redelijke prijs je eigen kledingrek te maken.

CREATIEVE IDEEËN VOOR JE KLEDINGREK

Er bestaan veel ideeën om als duurzaam doe-het-zelfproject je eigen kledingrek te maken en te upcyclen. Zo kan het rek ook worden gemaakt van twee oude houten ladders die met een kledingstang en een dwarsbalk worden verbonden. Ook een oude bezemsteel of een gordijnstang kun je gebruiken om kapstokken aan op te hangen. Of maak een verticale houten kledingrek van een boomstam met takken als kledinghaak.

Voor een minimalistische versie met een interessant zwevend effect verzaag je gewoon een tak als kledingstang en maak je deze aan beide zijden vast met stevige touwen en haken in het plafond, zonder rek.