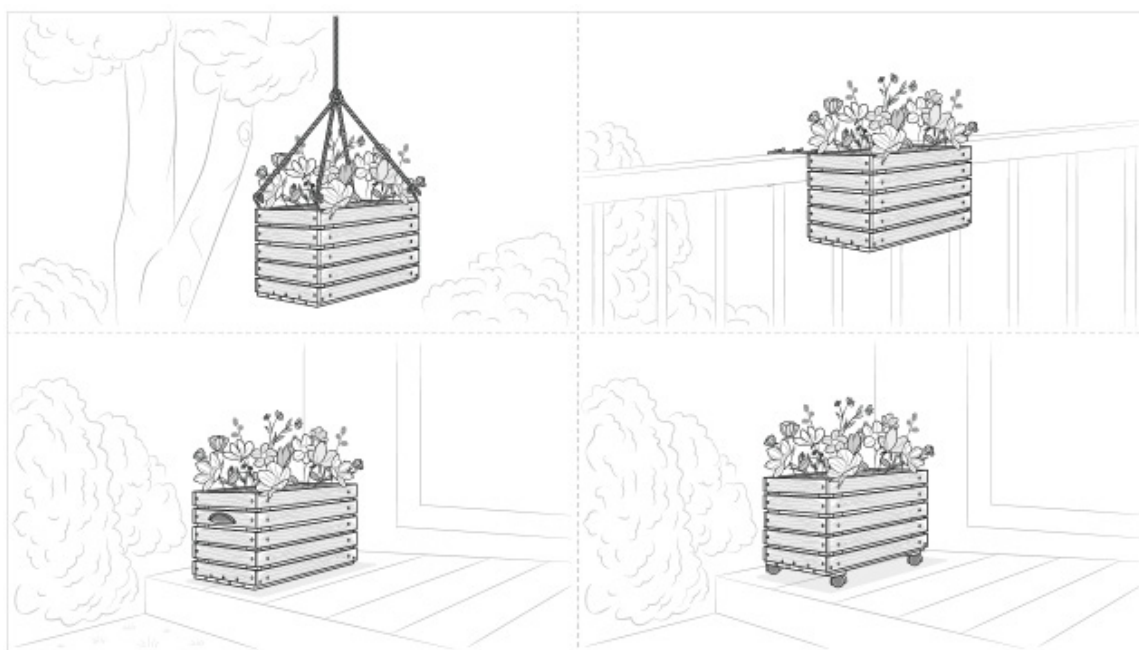


# FABRIQUER SOI-MÊME UNE JARDINIÈRE

Vous pouvez construire vous-même une jardinière suspendue pour végétaliser votre balcon. Nous vous montrons comment faire !

**Accès direct aux instructions de montage en page 3**



**DIFFICULTÉ**



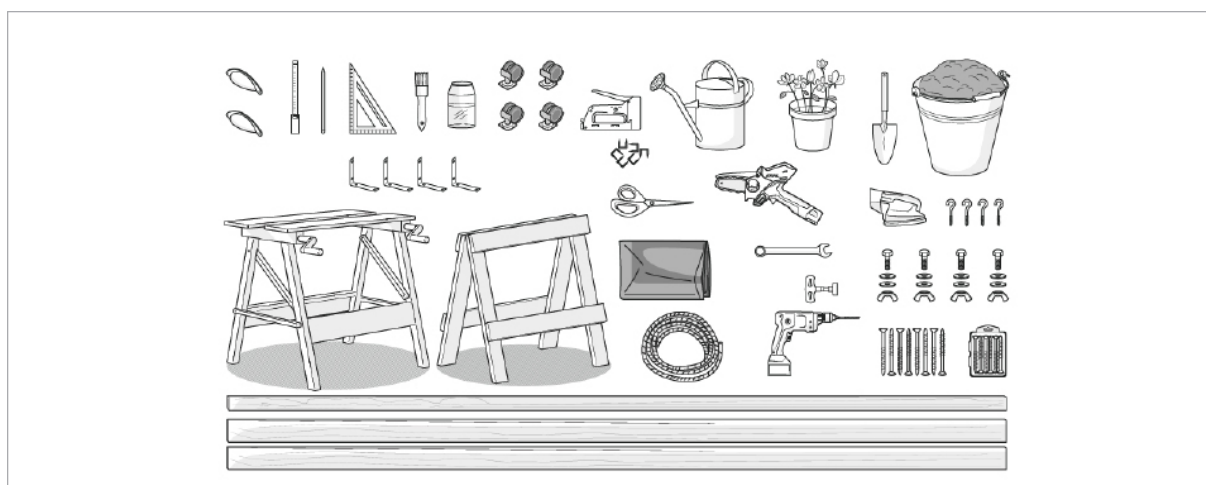
facile

**TEMPS NÉCESSAIRE**



3 h

# LISTE DU MATÉRIEL



## MATÉRIEL

### Planches de bois :

15 planches de 50 cm x 46 mm x 10 mm

10 tasseaux de 27 cm x 46 mm x 10 mm

### Tasseaux :

2 x 27 cm x 23 mm x 23 mm

4 x 27 cm x 40 mm x 23 mm

### Vis à bois :

60 x 4 x 30 mm

4 x 4 x 50 mm

Huile de protection pour bois

1 **bâche** : 0,5 mm d'épaisseur ou autre film étanche, env. 1 x 1 m

Agrafes/trombones (6 mm)

Terreau ( env. 20 l)

Vos notes

### UNIQUEMENT POUR LA VARIANTE A) JARDINIÈRE AVEC CORDON DE SUSPENSION

4 **crochets à visser** : 4 x 50 mm

**Cordon solide** : longueur env. 4 fois la hauteur de suspension

### UNIQUEMENT POUR LA VARIANTE C) JARDINIÈRE À ACCROCHER À UNE RAMBARDE

4 **équerres métalliques/équerres de chaises** : 4 x 14 cm x 25 mm, 3 mm d'épaisseur (blanches ou de couleur métallisée selon votre préférence)

4 **vis à bois** : 4 x 30 mm

4 **vis à tête hexagonale** : M5 x 50 mm

4 **rondelles** : M5 x 12 mm

4 **écrous à ailettes** : M5

### UNIQUEMENT POUR LA VARIANTE B) JARDINIÈRE SUR ROULETTES

2 **tasseaux** : 27 cm x 40 mm x 23 mm

Plateau avec 4 **roues pivotantes pour meubles** : 40 x 40 mm (pivotement de tous les côtés avec roulements à billes)

**Vis à bois** :

4 x 4 x 30 mm

6 x 3,5 x 20 mm

### UNIQUEMENT POUR LA VARIANTE D) JARDINIÈRE AVEC POIGNÉES LATÉRALES

2 **poignées pour meuble** : taille 94 x 20 x 24 mm, par exemple (avec vis de fixation adaptées)

### OUTILS ET ACCESSOIRES

Scie de jardin à batterie STIHL GTA 26

Établi

Chevalet

Mètre ruban

Équerre/équerre de menuisier

Crayon

Ponceuse multifonction avec papier abrasif de grain 150

Visseuse sans fil avec embouts

Perceuse sans fil avec forets à bois de 4 et de 6

Agrafeuse manuelle

Ciseaux

Embout de vissage pour crochets

Clé plate ou à œil de 8

Pelle à main pour réaliser les plantations

Pinceau



#### POUR VOTRE SÉCURITÉ : L'ÉQUIPEMENT DE PROTECTION

Portez toujours votre **équipement de protection individuelle** lorsque vous travaillez avec une tronçonneuse.

Celui-ci comprend un casque, un pantalon à renforts anti-coupures, des bottes de sécurité, etc. Pour de plus amples détails, veuillez consulter la **notice d'utilisation** de votre produit. Avant la première utilisation, il convient d'étudier en détail l'appareil et de s'assurer qu'il est en parfait état de marche avant chaque utilisation. Sur demande, votre **revendeur STIHL** se fera un plaisir de préparer votre outil pour sa première utilisation, et vous conseillera également sur les vêtements de protection. N'oubliez pas qu'un équipement de protection individuelle ne remplace pas des techniques de travail sûres.

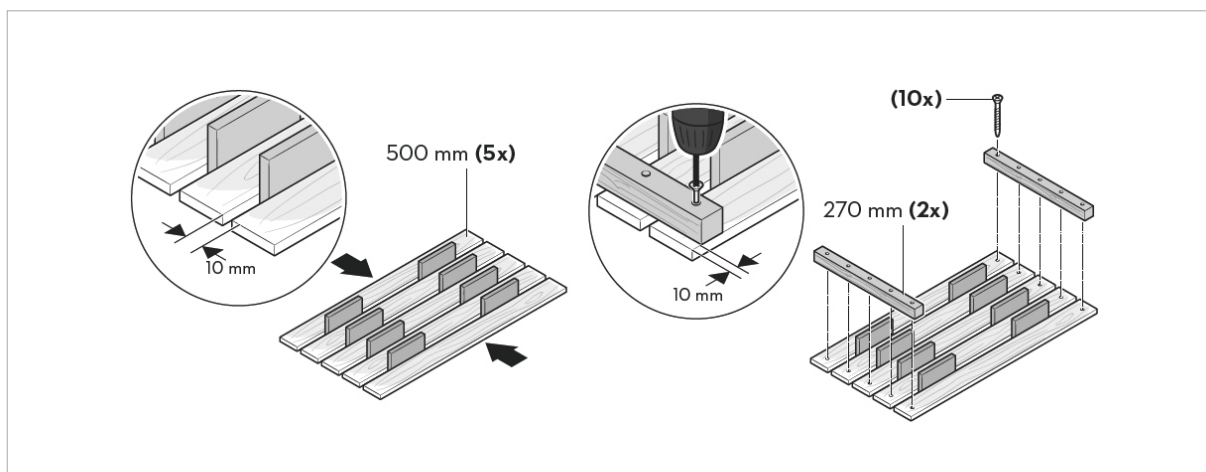
# INSTRUCTIONS DE MONTAGE

## 1 SCIER LES TASSEaux EN BOIS AUX DIMENSIONS APPROPRIÉES ET LES TRAITER

Commencez par scier toutes les planches et les tasseaux de bois nécessaires. Poncez les extrémités de toutes les pièces en bois à l'aide de la ponceuse multifonction. Traitez soigneusement le bois avec de l'huile de protection pour le bois, et laissez pénétrer l'huile conformément aux instructions sur l'emballage. Traverse au sol à la bonne longueur.

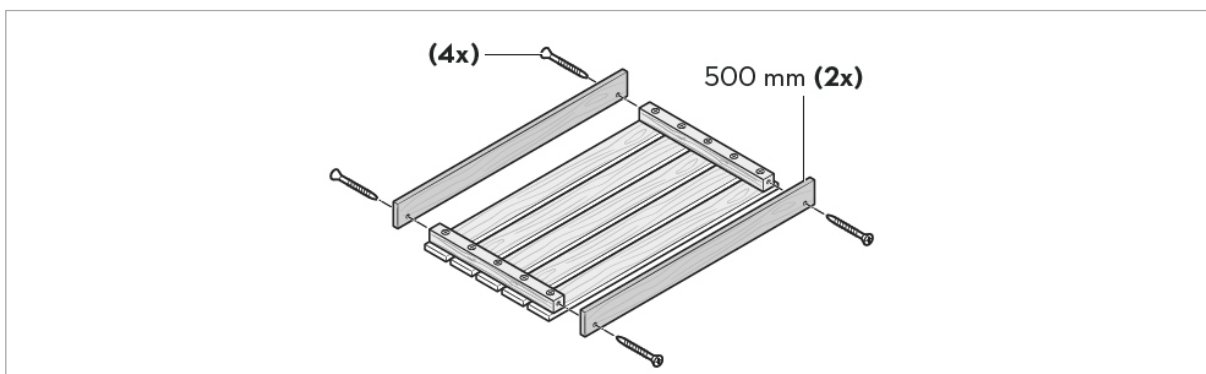
## 2 VISSER LE FOND

Alignez cinq planches de 50 cm en les espaçant uniformément avec des cales. Utilisez des chutes de planches de 10 mm d'épaisseur. Vissez les deux tasseaux de 23 x 23 mm aux deux extrémités de sorte qu'il reste la place pour précisément une seule planche (= 10 mm) côté extérieur.



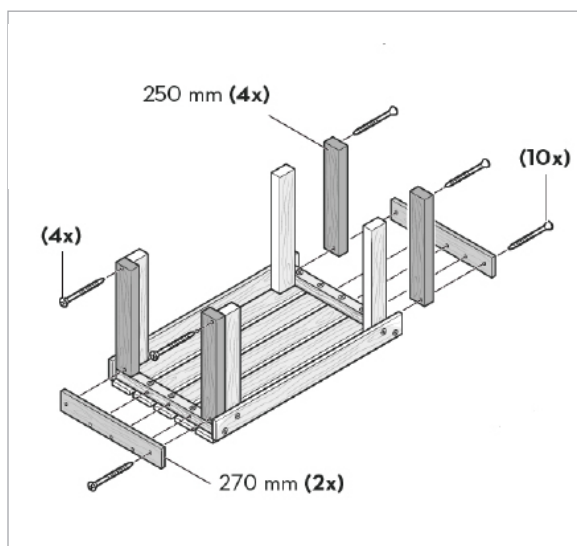
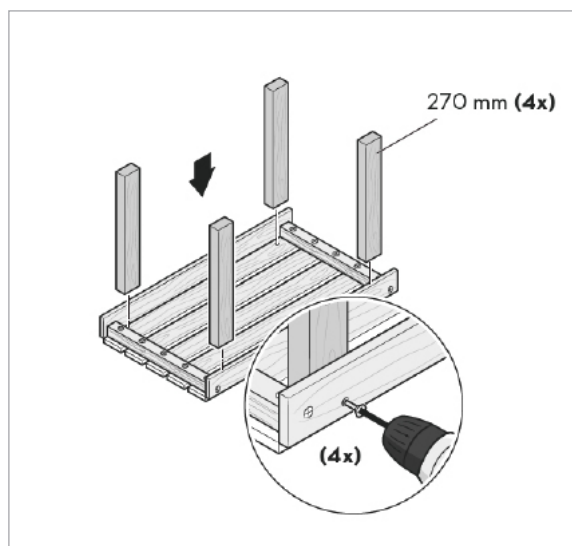
## 3 VISSER LES BORDS LONGITUDINAUX

Vissez les deux premières planches de 50 cm du bord longitudinal sur les tasseaux du fond. À cet effet, utilisez une planche pour assurer un espacement de 10 mm par rapport au fond.



## 4 VISSER LES TASSEUX VERTICAUX

Vissez un tasseau de 40 x 23 mm (27 cm de long) au niveau des coins, sur les deux premières planches du bord longitudinal.



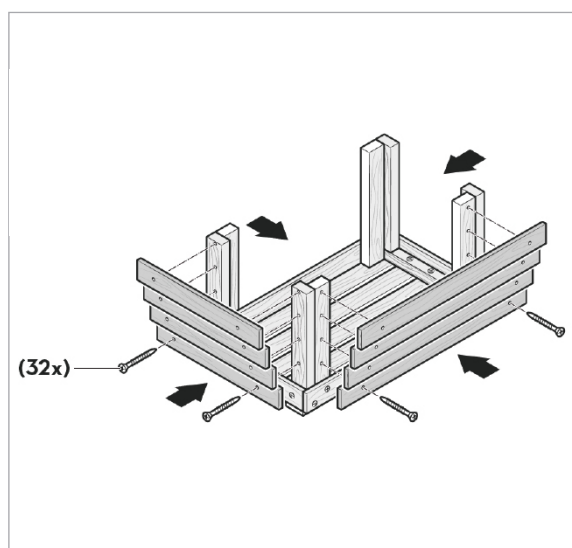
## 5 VISSER LES TASSEUX DE SUPPORT

Placez aux deux coins les tasseaux courts de 40 x 23 mm (25 cm de long) sur les tasseaux du fond, et vissez-les sur la première planche transversale. Répétez cette opération du deuxième côté transversal pour fabriquer votre jardinière.

On a maintenant deux tasseaux verticaux à chaque coin. Procédez maintenant à la fixation supérieure des deux tasseaux verticaux entre eux.

## 6 VISSER LES PLANCHES RESTANTES SUR LES CÔTÉS LONGITUDINAUX ET TRANSVERSAUX, À L'AVANT ET À L'ARRIÈRE

Vissez les quatre planches de 50 cm sur chaque bord longitudinal, ainsi que les quatre planches de 27 cm des côtés transversaux sur les tasseaux verticaux de coin. Les chutes de planches de 10 mm permettent d'espacer uniformément les planches pour bien les aligner.



## 7 INSTALLATION DU SUPPORT OU DES ROULETTES

C'est le moment de fixer les suspensions de votre jardinière !

Nous vous proposons quatre variantes :

### A)

Pour une jardinière suspendue, vous pouvez par exemple choisir des crochets à vis et les fixer aux extrémités supérieures des quatre tasseaux de coin de votre jardinière. Nouez ensuite aux crochets des cordons solides, par exemple en chanvre ou en jute, pour suspendre votre jardinière.

### B)

Pour une jardinière à accrocher à une rambarde, vissez deux équerres d'un côté à hauteur des tasseaux. Cela présente l'avantage de pouvoir accrocher la jardinière à une rambarde de balcon, par exemple.

### C)

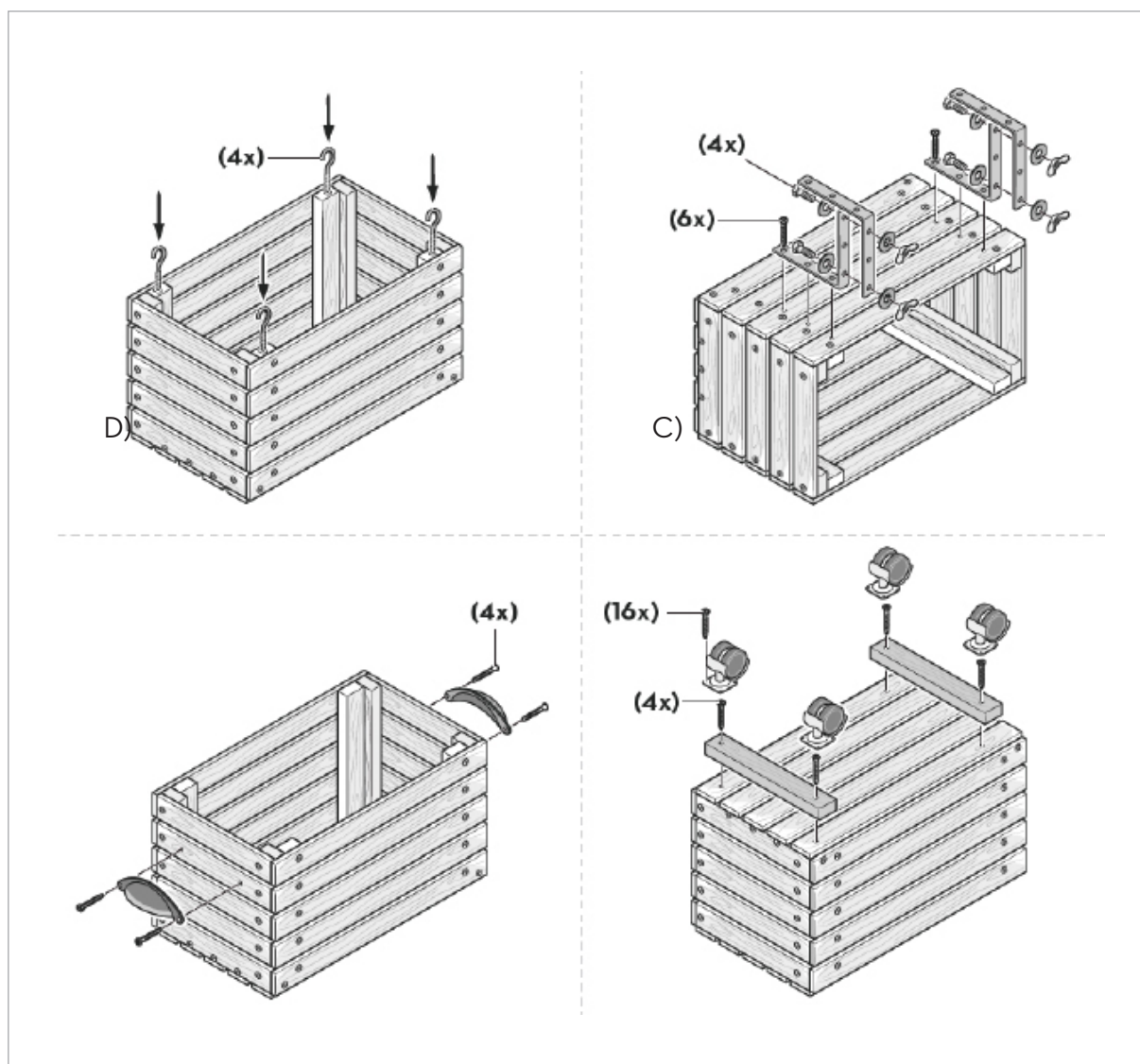
Si vous préférez une jardinière mobile et stable au sol, vissez deux tasseaux de chaque côté sur le dessous, puis fixez-y deux roulettes de meuble.

### D)

À la place des roulettes, vous pouvez également visser deux poignées au centre des deux parois latérales sur la deuxième planche en partant du haut.

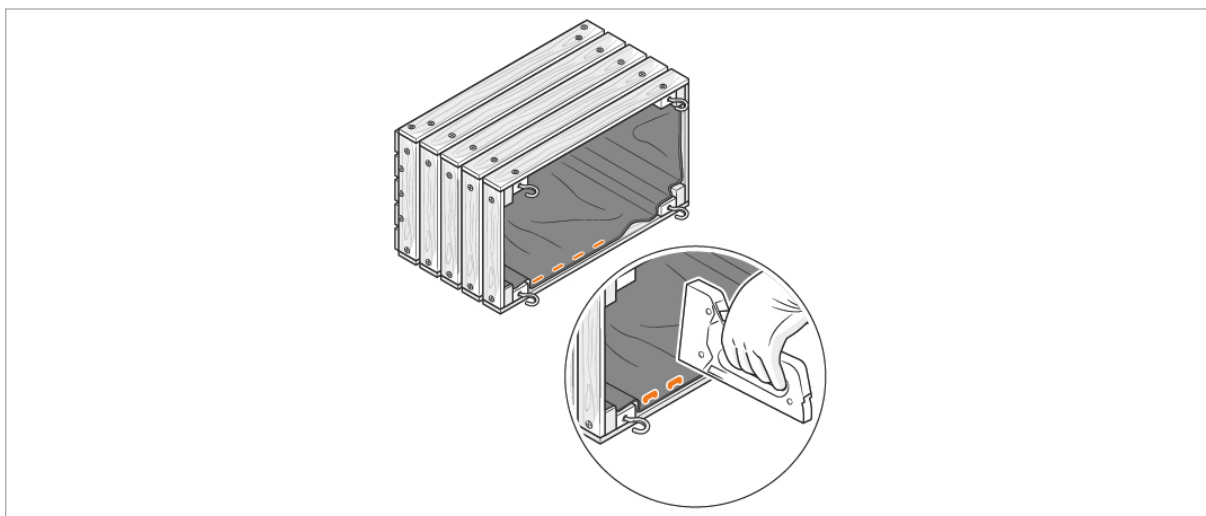
A)

B)



## 8 HABILLAGE DE LA JARDINIÈRE

Recouvrez maintenant l'intérieur de la jardinière d'un film étanche, agrafez celui-ci sur les bords supérieurs de la jardinière, et coupez la partie qui dépasse à l'aide de ciseaux.



## 9 REMPLISSAGE DE LA JARDINIÈRE ET RÉALISATION DES PLANTATIONS

Vous pouvez maintenant remplir votre jardinière de terreau et y planter les variétés de votre choix.



### CONSEIL STIHL

Pour la réalisation de plantations durables notamment, il est recommandé de commencer par mettre en place une couche de drainage en broyat et d'y déposer un intissé perméable à l'eau avant de garnir la jardinière de terreau. Vous éviterez ainsi d'endommager les racines à cause de l'humidité stagnante.



### TERMINÉ !

Mission accomplie ! Votre jardinière faite maison est prête.