

# FABRIQUER SOI-MÊME UN VERMICOMPOSTEUR

---

Un vermicomposteur fait maison permet de composter les déchets de cuisine de manière écologique, un véritable atout pour un jardin accueillant pour les animaux. Il peut parfaitement être installé sur un balcon, dans un couloir ou dans une cave, et convient donc également aux personnes qui n'ont pas de jardin.

**Accès direct aux instructions de montage en page 3**





## OUTILS ET ACCESSOIRES

Scie de jardin, p. ex. STIHL GTA 26	<input type="checkbox"/>
Crayon	<input type="checkbox"/>
Équerre/équerre de menuisier	<input type="checkbox"/>
Ruban de mesure	<input type="checkbox"/>
Visseuse sans fil avec embouts	<input type="checkbox"/>
Ponceuse sans fil	<input type="checkbox"/>
Papier abrasif pour ponceuse sans fil, grain 120	<input type="checkbox"/>
Perceuse sans fil avec forets pour bois de 2,5 mm et 4 mm ainsi que forets pour bois de 19 mm (foret Forstner)	<input type="checkbox"/>
Tenaille	<input type="checkbox"/>
Ciseaux	<input type="checkbox"/>
Pince coupante	<input type="checkbox"/>
Établi	<input type="checkbox"/>
Agrafeuse manuelle	<input type="checkbox"/>
Pulvérisateur d'eau	<input type="checkbox"/>
Tréteau en bois comme support	<input type="checkbox"/>



### POUR VOTRE SÉCURITÉ : L'ÉQUIPEMENT DE PROTECTION

Travailler avec des appareils puissants est un plaisir et permet de se dépasser. Il est alors bon de pouvoir compter sur des vêtements de protection efficaces et sûrs. Portez toujours votre **équipement de protection individuelle** lorsque vous travaillez avec les appareils STIHL. Veuillez consulter le **mode d'emploi** de votre produit pour plus de détails. Avant la première utilisation, assurez-vous de bien connaître votre appareil, et qu'il soit en parfait état. Votre **revendeur spécialisé STIHL** peut préparer chaque appareil pour sa première utilisation, et vous conseille sur les modèles et les tailles de vêtements de protection, que vous pourrez essayer tranquillement. N'oubliez pas qu'un équipement de protection individuelle ne remplace pas une technique de travail sûre.

# INSTRUCTIONS DE MONTAGE

## 1. MESURER LE BAC À PLANTES

Mesurez d'abord le bac à plantes pour pouvoir ensuite le placer dans votre vermicomposteur fait maison. Le bac sert de bassin de récupération du jus de compost.

## 2. MESURER ET FAIRE DES REPÈRES SUR LES PIÈCES EN BOIS

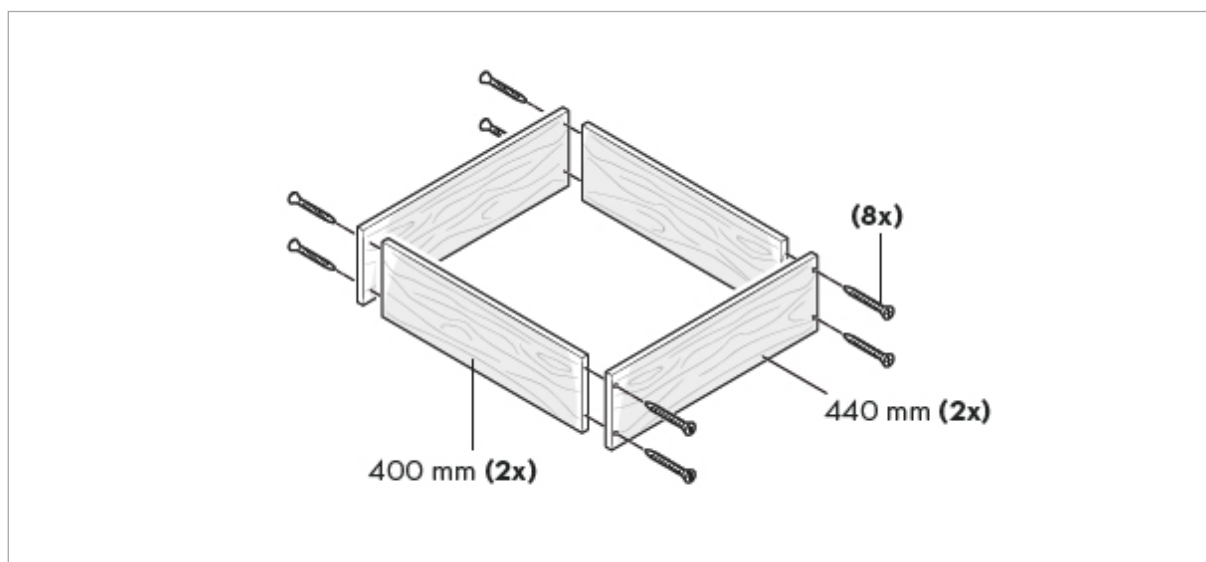
Mesurez maintenant toutes les pièces en bois à l'aide d'un mètre ruban, et marquez-les aux endroits appropriés.

## 3. SCIER ET PONCER LES PIÈCES EN BOIS

Huilez la scie de jardin à batterie, et laissez-la tourner brièvement pour que l'huile se répartisse bien. Découpez maintenant les 15 planches et 20 lattes aux dimensions appropriées. N'oubliez pas ensuite de bien nettoyer votre scie. Poncez maintenant soigneusement tous les bords de vos pièces en bois. Pour cela, vous pouvez utiliser une meuleuse sans fil.

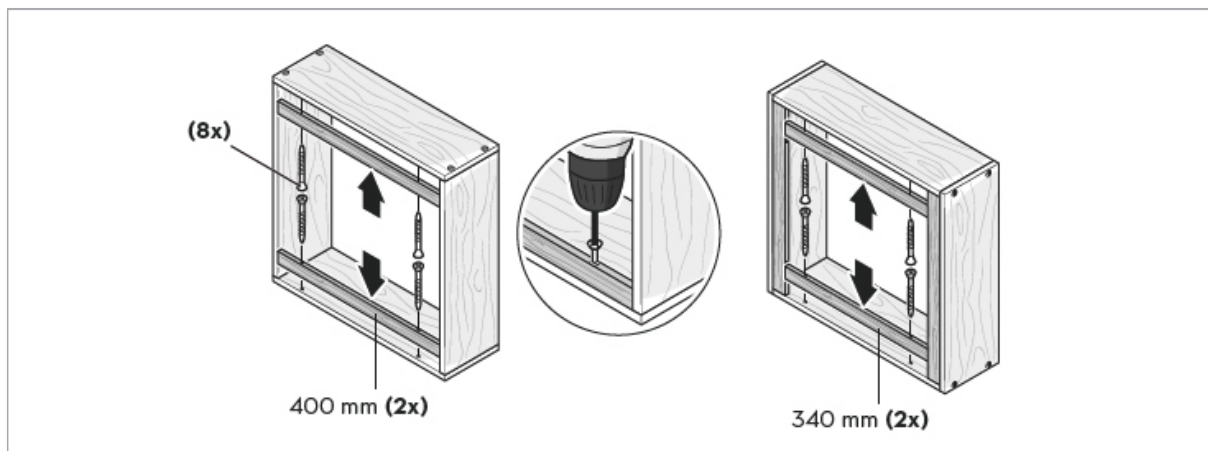
## 4 VISSER LES ÉTAGES

Avec la visseuse sans fil, vissez maintenant l'un après l'autre les trois étages du vermicomposteur, composés chacun de deux des planches en bois longues et de deux des planches en bois courtes.



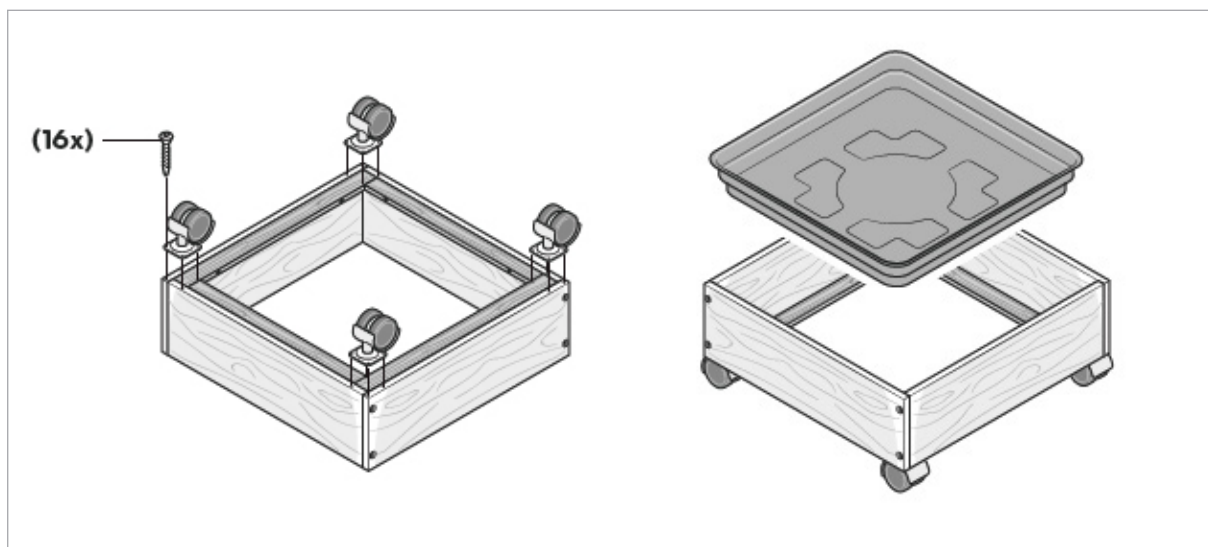
## 5. FIXER LES LATTES

Vissez les quatre lattes latérales à fleur sous l'étage inférieur.



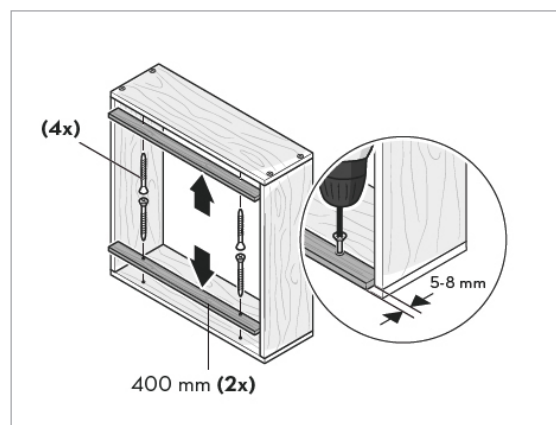
## 6. POSER DES ROULETTES DE MEUBLES

Vous pouvez maintenant visser les quatre roulettes de meubles sous l'étage inférieur. Il vous sera ainsi possible de déplacer facilement votre vermicomposteur vers un endroit approprié en fonction de la saison et de la température. Retournez ensuite l'étage inférieur et insérez le bac à plantes.



## 7. VISSER LES LATTES (A)

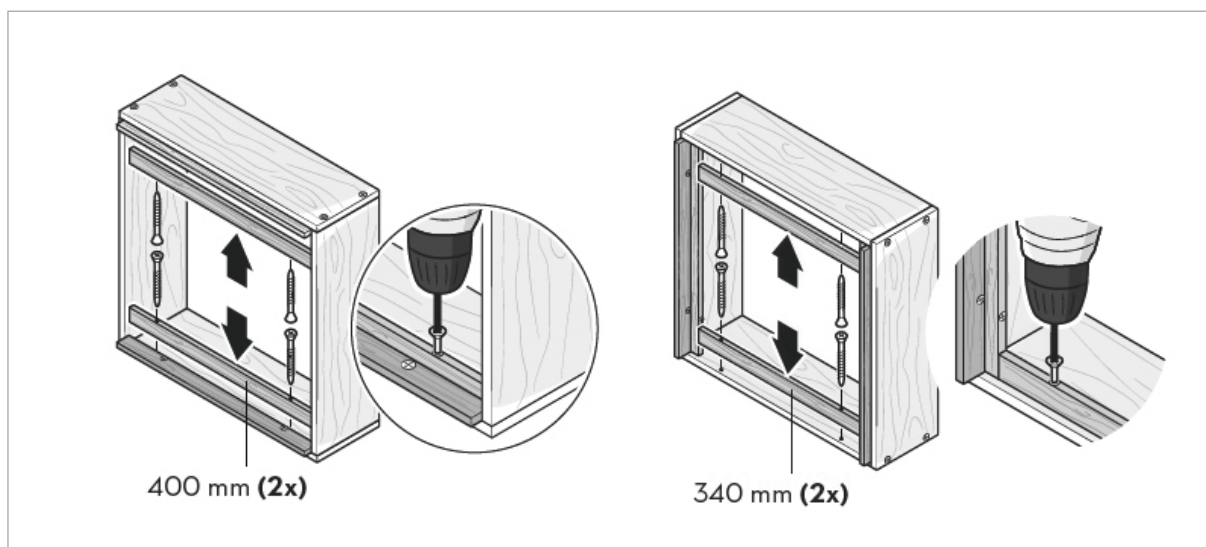
Vissez deux des lattes de 40 cm à la verticale sur les côtés larges (44 cm) sous les étagères central et supérieur, avec un dépassement de 5 à 8 mm vers le bas. Cette structure permet ensuite un bon maintien des étagères assemblés les uns aux autres.



## 7 STABILISER AVEC D'AUTRES LATTES (B)

Sur les lattes vissées à l'étape précédente, vissez deux autres lattes de 40 cm à fleur et à l'horizontale.

Sur les côtés courts (40 centimètres) de l'étagère central et de l'étagère supérieur, vissez deux des lattes de 34 centimètres à la même hauteur que les précédentes, également à l'horizontale.

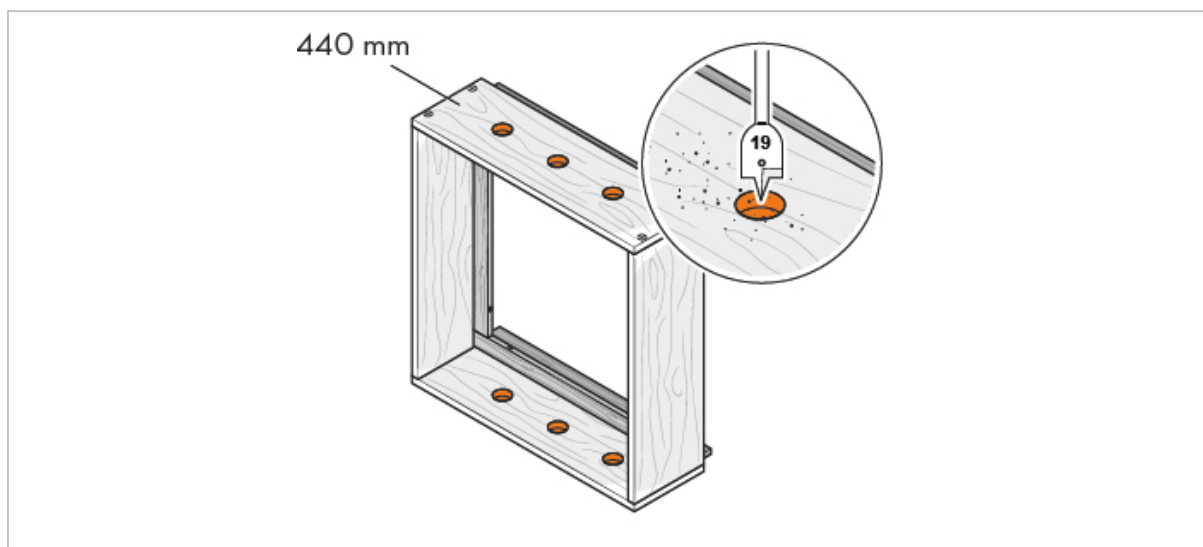


## 8. PONCER LES ARÊTES

Lissez les bords des étagères central et supérieur pour qu'ils s'emboîtent bien dans l'étagère inférieur. L'humidité qui sera ensuite générée par le compost fera par ailleurs gonfler les lattes.

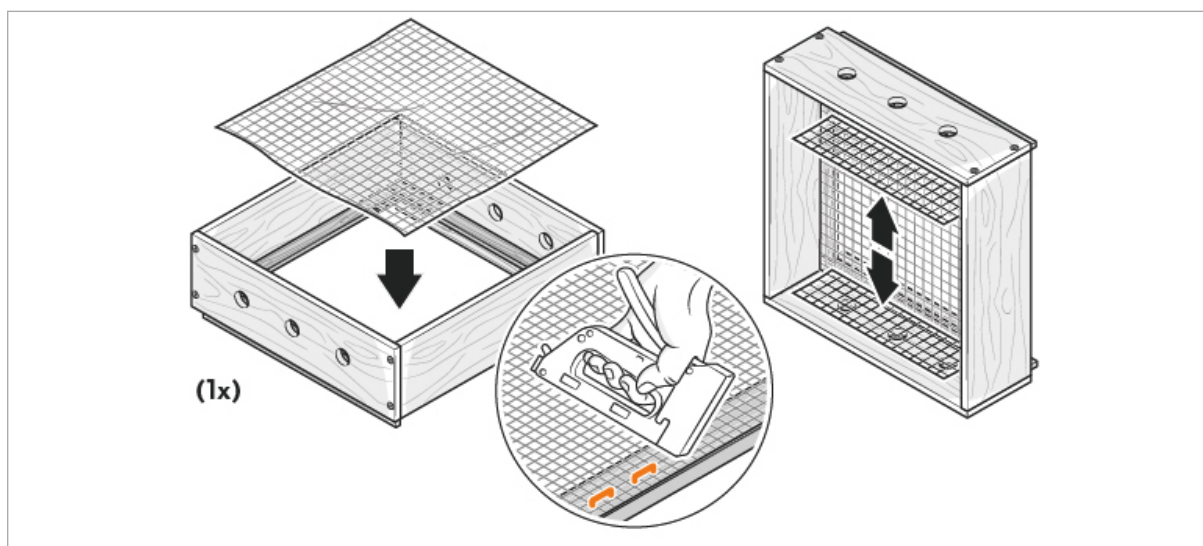
## 9. AJOUTER DES TROUS D'AÉRATION

Tracez trois trous d'aération sur les côtés larges (44 centimètres) des étages central et supérieur, à peu près sur la ligne centrale horizontale. Percez les trous avec le foret Forstner de 19 mm.

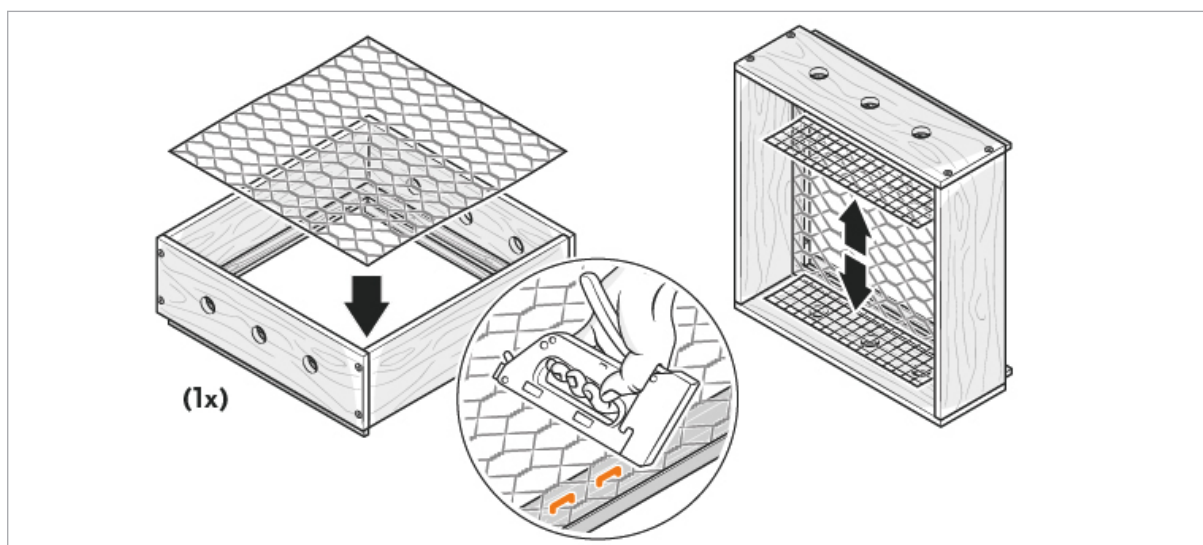


## 10. METTRE EN PLACE LA GAZE ET LE GRILLAGE À LAPIN

Découpez la gaze pour la face inférieure de l'étage central et agrafez-la à l'intérieur. Découpez un deuxième morceau de gaze rectangulaire pour couvrir les trous d'aération sur le côté. Agrafez-la également.

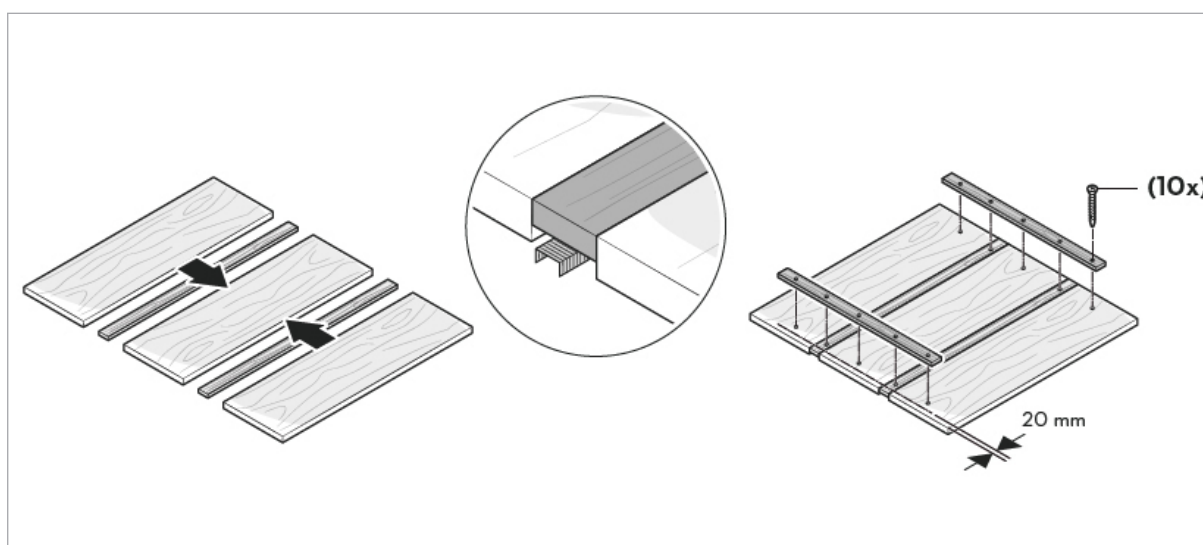


Ensuite, vous devez mesurer le grillage à lapin pour l'étage supérieur, le couper à l'aide d'une pince coupante et l'agrafer par le haut sur les lattes dans l'étage supérieur. Obturez également les trous d'aération de l'étage supérieur avec une bande de gaze que vous agrafez de l'intérieur.



## 11. TERMINER LA FABRICATION

Disposez les trois planches pour le couvercle et les deux lattes intermédiaires, puis placez les deux baguettes perpendiculaires à environ deux centimètres du bord et vissez-les au couvercle. Assemblez ensuite le vermicomposteur et placez-le à l'endroit prévu pour son utilisation.

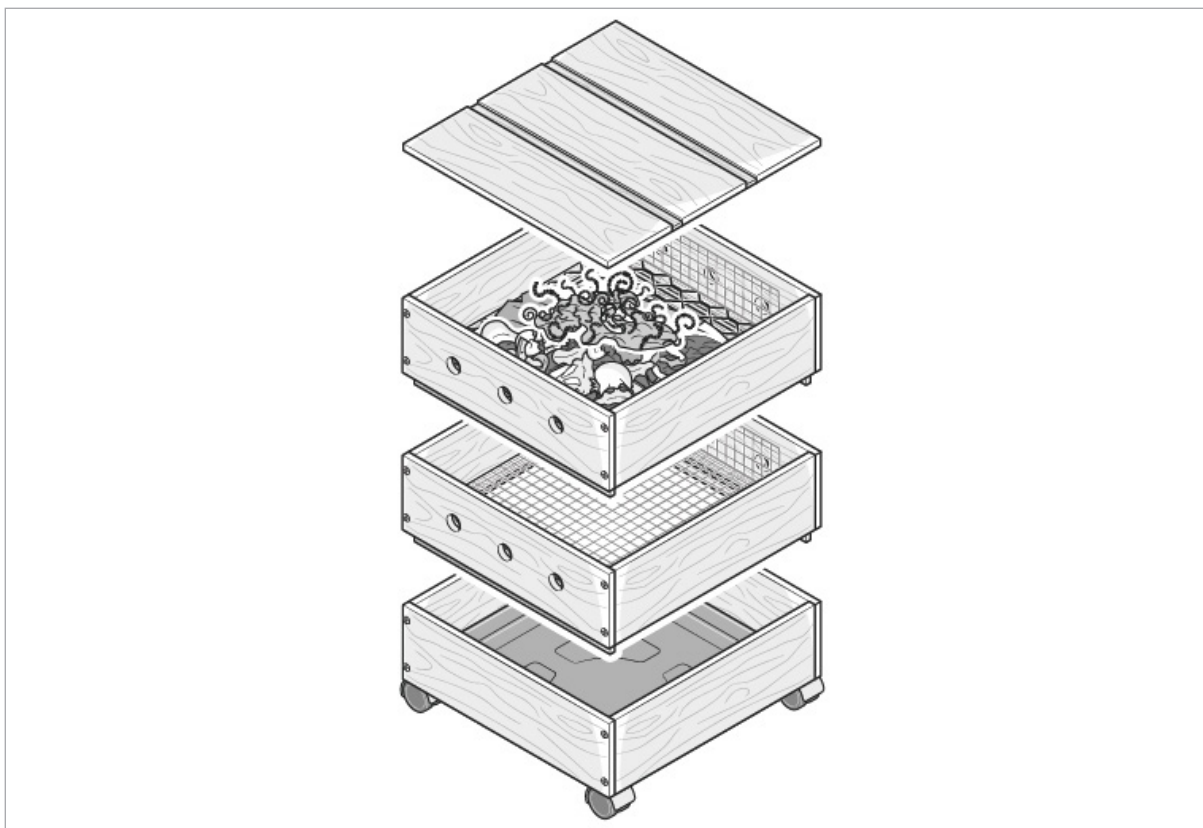




## 12. REMPLIR L'ÉTAGE SUPÉRIEUR

Placez des restes de papier dans l'étage supérieur et humidifiez-les avec un pulvérisateur d'eau. Installez ensuite délicatement vos vers avec un peu de terre dans l'étage supérieur. Fermez votre vermicomposteur fabriqué maison avec le couvercle. À présent, laissez reposer le compost à vers pendant trois à quatre jours.

Après la période de repos, remplissez votre vermicomposteur de petits déchets de cuisine tels que des fruits et légumes crus avant de le refermer et de laisser à nouveau reposer le tout.



### TERMINÉ !

Mission accomplie ! Votre vermicomposteur fait maison est prêt.



### APRÈS LA FABRICATION : CONSEILS D'UTILISATION

Si vous utilisez un vermicomposteur, vous obtiendrez ce que l'on appelle le jus de vermicompost qui vous servira d'engrais.

#### Diluer le jus de vermicompost

Si vous alimentez régulièrement vos vers, vous obtiendrez du vermicompost dans l'étage central de votre vermicomposteur au bout de trois à six mois ainsi que du jus de vermicompost dans l'étage inférieur. Dilué à 10 % avec de l'eau, celui-ci vous offre un engrais liquide biologique.

#### Fertiliser les plantes

Vous pouvez utiliser le jus de vermicompost pour arroser vos plantes et fertiliser votre jardin. Le vermicompost peut être récolté deux à trois fois par an. Il se mélange également bien avec de la terre ordinaire et peut être utilisé pour le rempotage.