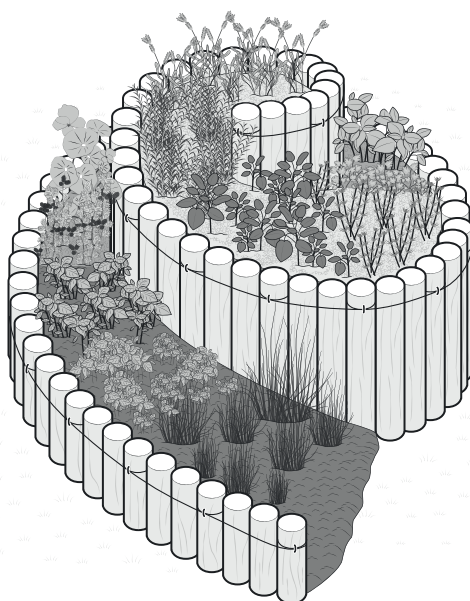


GUIDE DE CONSTRUCTION : SPIRALE AROMATIQUE EN BOIS



En construisant une spirale aromatique, vous embellirez votre jardin et pourrez récolter des herbes aromatiques fraîches.

Accès direct aux instructions de montage à la page 3



DIFFICULTÉ



moyenne

TEMPS NÉCESSAIRE

🕒 2 jours

LISTE DU MATÉRIEL



MATÉRIEL

- Branches de 7 cm de diamètre en quatre longueurs différentes :
8 x 120 cm, 18 x 95 cm, 18 x 70 cm und 15 x 45 cm
- Mètre ruban, longueur 5 m
- Fil de fer inoxydable, épaisseur 1,5 à 2 mm
- Voile de drainage, 4,5 x 1 m
- 16 rampes en U
- Corde, longueur 4,2 m, pour une spirale de 1,2 m de diamètre sur
une surface de 2,2 à 2,5 m²
- Spray de marquage STIHL orange
- Craie de marquage
- Zone supérieure : 120 litres de terreau de jardin et 120 litres ou
150 kg de sable
- Zone moyenne : 80 litres de terreau de jardin ou 80 litres de terre-
au de plantation
- Zone inférieure : 50 litres de compost et 30 litres de terreau de
plantation
- Quantités totales :**
- Terreau de plantation, 110 litres
- Sable, 120 litres ou 150 kg
- Compost, 50 litres
- Terreau de jardin, 200 litres

Espace pour vos notes

OUTILS ET ACCESSOIRES

Tronçonneuse à batterie, p. ex. STIHL MSA 140 C	<input type="checkbox"/>
Merlin, p. ex. STIHL AX 33 CS	<input type="checkbox"/>
Hachette de bûcheron, p. ex. STIHL AX 6	<input type="checkbox"/>
Pince coupante latérale pour fil	<input type="checkbox"/>
Sécateur solide pour toile	<input type="checkbox"/>
Marteau	<input type="checkbox"/>
Agrafeuse	<input type="checkbox"/>
Mètre pliant	<input type="checkbox"/>

Espace pour vos notes



ÉQUIPEMENT DE PROTECTION APPROPRIÉ

Travailler avec des outils puissants est amusant et vous permet d'élargir vos compétences. C'est pourquoi il est bon de pouvoir compter sur des vêtements de protection efficaces et sûrs. Portez toujours votre équipement de protection individuelle lorsque vous travaillez avec les appareils STIHL. Veuillez consulter le mode d'emploi de votre produit pour plus de détails. Il convient d'étudier en détail l'appareil avant la première utilisation, et de s'assurer qu'il est en parfait état de marche avant chaque utilisation. Sur demande, votre revendeur STIHL se fera un plaisir de préparer votre outil pour sa première utilisation et vous conseillera également sur les modèles et tailles de vêtements de protection que vous pourrez essayer à votre guise. N'oubliez pas qu'un équipement de protection individuelle ne remplace pas des techniques de travail sûres.

GUIDE : CONSTRUIRE UNE SPIRALE AROMATIQUE

1 MESURER ET MARQUER LES BRANCHES

Commencez par mesurer les branches que vous avez préparées et marquez les sections. Par la suite, vous aurez besoin de piquets en bois de quatre longueurs différentes pour votre spirale aromatique : 8 x 120 cm, 18 x 95 cm, 18 x 70 cm et 15 x 45 cm.

2 SCIER LA PREMIÈRE BRANCHE

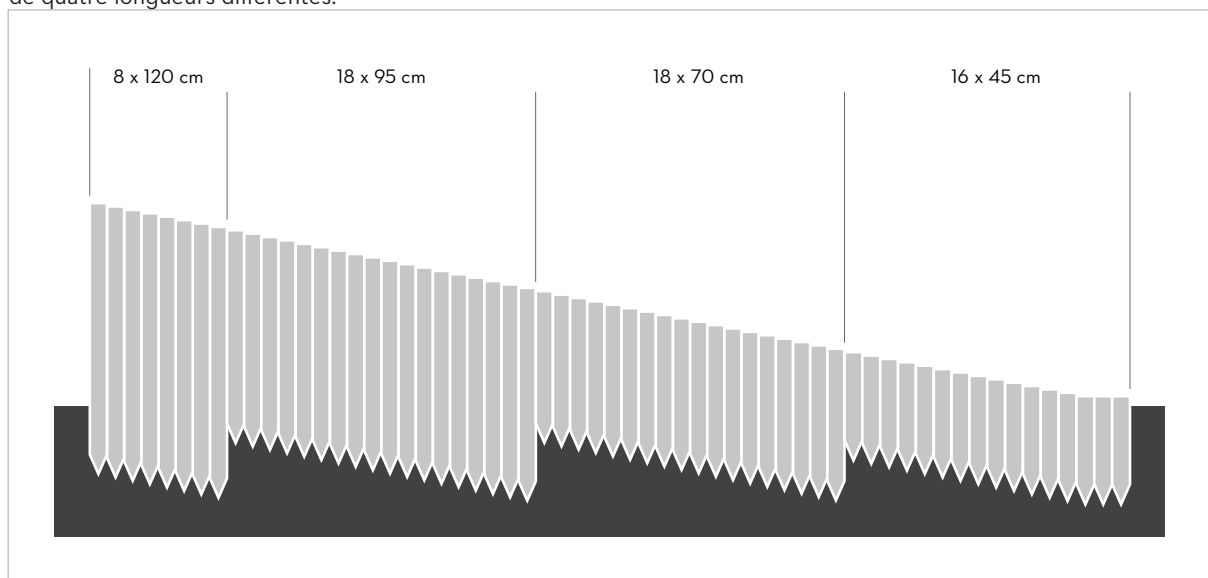
Sciez la première branche à l'endroit marqué avec une tronçonneuse à batterie, p. ex. la STIHL MSA 140 C pour obtenir les dimensions voulues.

3 TAILLER LA PREMIÈRE BRANCHE

Taillez ensuite la première branche à une extrémité à l'aide d'une hachette de bûcheron ou d'une tronçonneuse. À cet effet, frappez ou sciez l'extrémité de la branche en biseau.

4 PRÉPARER TOUTES LES BRANCHES

Répétez les étapes 2 et 3 pour toutes les branches jusqu'à ce que vous disposiez de 59 piquets en bois taillés en pointe de quatre longueurs différentes.



5 ORIENTER LA SPIRALE AROMATIQUE

Il s'agit maintenant d'orienter la spirale aromatique. Choisissez d'abord une surface ensoleillée. Marquez le tracé en spirale au sol à l'aide d'une corde positionnée dans la forme prévue, à une distance de 40 cm entre chaque tour de corde.

6 VÉRIFIER ET MARQUER

Pour plus de régularité, mesurez les distances avec le mètre pliant et marquez le tracé de la corde sur le sol avec le spray de marquage.

7 ENFONCER DES PIQUETS EN BOIS

Tracez un repère sur le piquet le plus long à 30 cm et enfoncez-le dans le sol au centre de la spirale. Enfoncez ensuite le piquet suivant 1,5 cm plus bas que le précédent afin d'obtenir une pente régulière. Enfoncez à présent les piquets de l'intérieur vers l'extérieur le long du marquage au sol jusqu'à ce que votre spirale soit complète.



CONSEIL STIHL

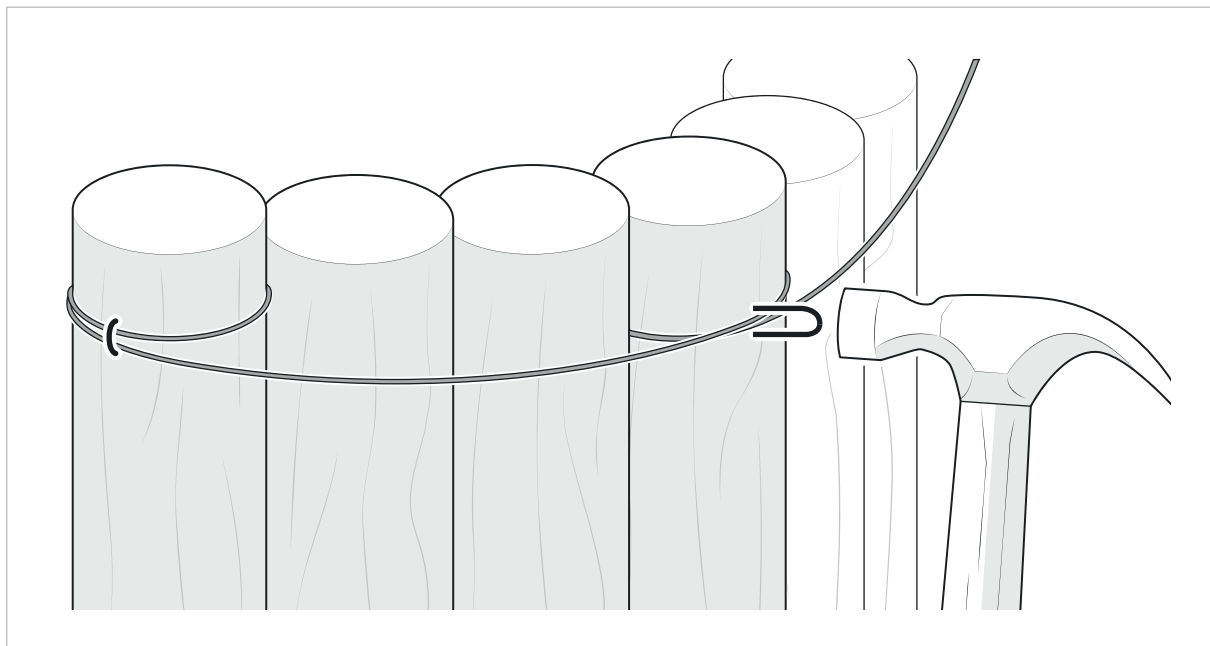
Lorsque vous enfoncez les piquets, n'hésitez pas à poser un morceau de bois sur la zone de frappe afin d'éviter que l'extrémité ne se fende ou ne se déforme.

8 RELIER LES PARTIES LATÉRALES

Une fois tous les piquets enfoncés, il faut les stabiliser. Pour cela, utilisez de préférence du fil de fer inoxydable que vous enroulerez autour du piquet le plus long et tordrez à l'aide d'une pince.

Raccourcissez le fil qui dépasse avec une pince et enfoncez un crampon sur le fil torsadé.

Enroulez le fil autour d'un piquet sur quatre et fixez-le également à un piquet sur quatre avec un crampon jusqu'à ce que tous les piquets soient reliés entre eux.

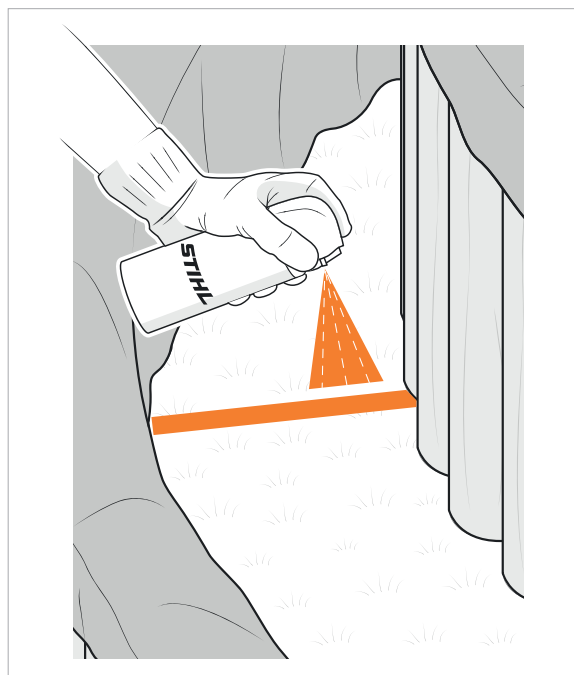


9 POSER UN VOILE DE DRAINAGE

Posez un voile de drainage à l'intérieur de la spirale afin de la protéger des intempéries et de constituer une protection contre les infiltrations. Agrafez soigneusement le voile de drainage.

10 MARQUER LES ZONES DE PLANTATION

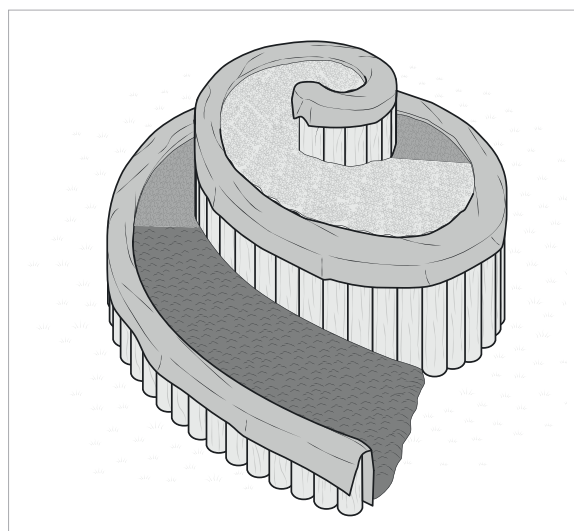
Marquez maintenant toutes les zones de plantation prévues dans la spirale aromatique à l'aide du spray de marquage et d'un mètre ruban.



11 REMPLIR DE TERREAU

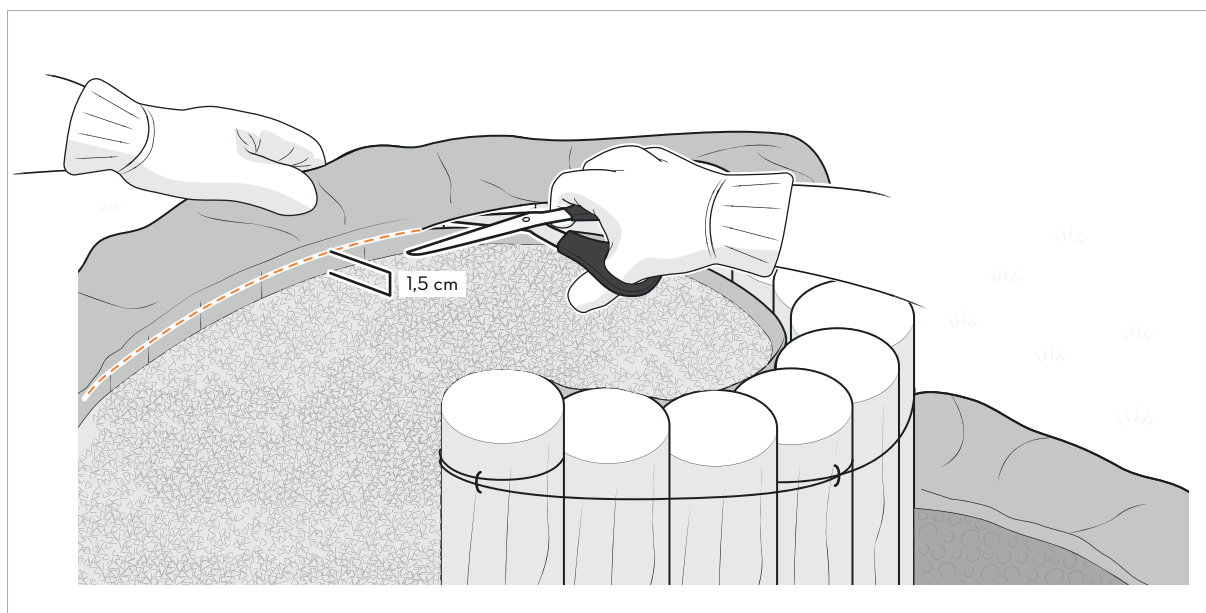
Vous pouvez maintenant remplir votre spirale aromatique de terreau. Mélangez du terreau pour fleurs et du compost dans une brouette et remplissez la partie inférieure de la spirale jusqu'au 40e piquet.

Remplissez la zone moyenne de la spirale avec du terreau de plantation ordinaire. Pour l'intérieur de la spirale aromatique, utilisez un mélange de terreau de jardin et de sable à parts égales. Tassez bien la terre.



12 DÉCOUPER LE VOILE DE DRAINAGE

Pour terminer, coupez l'excédent de voile avec des ciseaux solides. Votre spirale aromatique est maintenant prête à être plantée.



13 PLANTER UNE SPIRALE AROMATIQUE

Pour planter une spirale aromatique, vous devez d'abord choisir des herbes appropriées. Vous trouverez des suggestions d'herbes aromatiques appropriées dans la section **Planter une spirale aromatique par zones**.

Lorsque vous avez fait votre choix, mouillez généreusement le premier pot dans un seau d'eau. Rempotez la plante en desserrant légèrement la motte avec les doigts et en appuyant sur le côté. Après avoir creusé un trou dans la terre, vous pouvez mettre votre plante en place. Plantez toutes les herbes jusqu'à ce que votre spirale aromatique soit bien verte.

14 ARROSER LA SPIRALE AROMATIQUE

Il ne vous reste plus qu'à arroser abondamment votre spirale aromatique avec un arrosoir. Les jours suivants, vous devrez également fournir suffisamment d'eau aux plantes pendant la période d'enracinement. Nous vous souhaitons beaucoup de plaisir avec votre spirale aromatique !



CONSEIL STIHL

Utilisez l'eau du seau de rempotage : elle est idéale pour l'arrosage.



PLANTER UNE SPIRALE AROMATIQUE PAR ZONES : CONSEILS PRATIQUES

Si vous souhaitez planter une spirale aromatique, **il est préférable d'aménager quatre zones dans lesquelles poussent des herbes aux besoins différents en termes d'emplacement.**

Sur le bord extérieur inférieur de la spirale se trouve la **zone humide**, qui peut se recouper avec la rive d'une mare. Les plantes qui aiment l'eau, comme la menthe aquatique et le cresson, s'y sentiront particulièrement bien.

À côté se trouve une **zone humide**, idéale pour l'aneth, la ciboulette, l'estragon et la livèche, par exemple.

Dans la **zone moyenne, plutôt sèche, de la spirale aromatique**, vous pouvez cultiver de la coriandre, du basilic, de la mélisse citronnée, de la capucine, de la ciboulette, de la pimprenelle et de la bourrache.

Le sommet de la spirale est également le plus ensoleillé et convient parfaitement aux herbes avec des exigences méditerranéennes, par exemple la lavande, le romarin et le thym, la marjolaine et le laurier.

N'hésitez pas à choisir vos herbes préférées parmi les propositions évoquées et à les combiner. Nous vous souhaitons beaucoup de plaisir à cultiver votre spirale et à récolter vos herbes !